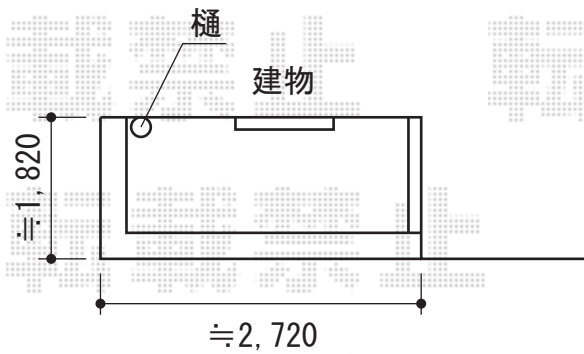
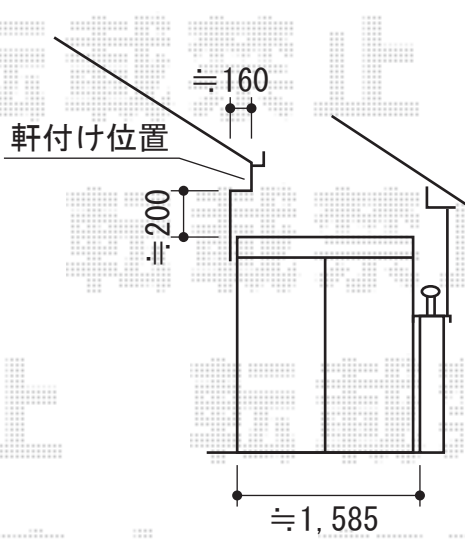
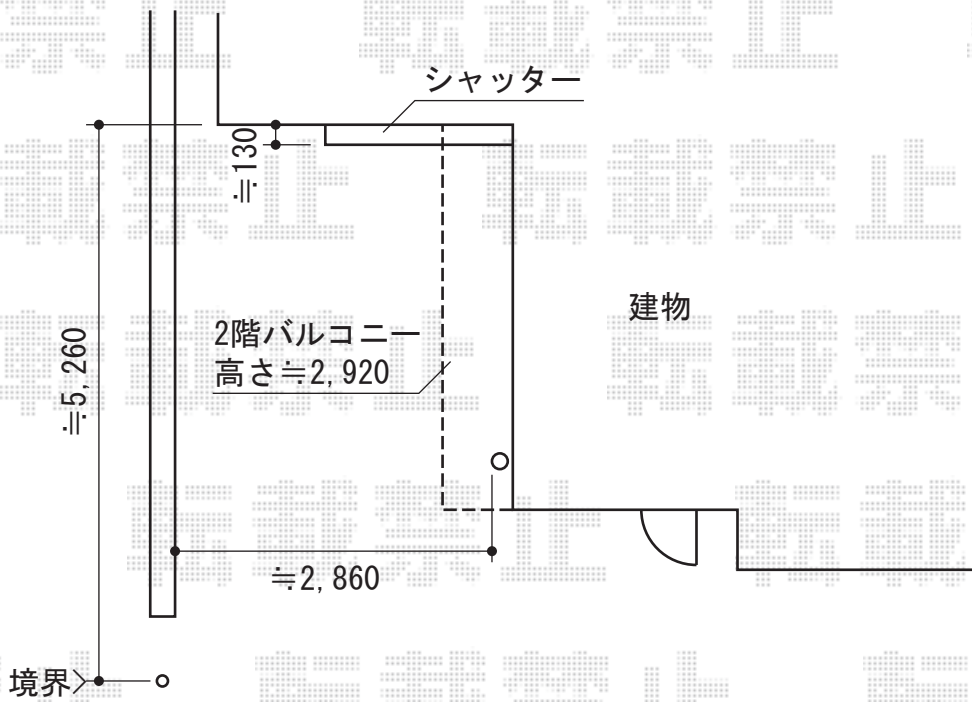


# カーポート・バルコニー屋根



施工に際して、  
オプション：物干しの  
取付位置・高さの  
ご確認を頂きますよう、  
お願い致します

トステム カーポートシグマⅢ 積雪～30cm対応  
幅=2,700mm  
奥行=4,980mm  
色：シャイングレー  
屋根材：ポリカーボネート（ブラウン）  
柱仕様：ロング柱23仕様（有効高 約2,300mm）

トステム ライザーテラスⅡR型 屋根タイプ 単体 積雪～20cm対応  
間口=関東間1.5間（柱芯々2,530mm 屋根幅2,750mm）  
出幅=6尺（1,785mm）  
色：シャイングレー  
屋根材：ポリカーボネート（ブラウン）  
柱仕様：柱奥行移動タイプ（柱2本）  
施工方法：下止め  
オプション：吊り下げ物干し ワイド 2本入

現場状況や作図制限により概略図の内容と多少の違いが生じることがございます。  
施工時は、現場優先とさせて頂きたく思いますので、お立会い頂き、  
最終のご指示のほど、何卒、宜しくお願い致します。



EX-SHOP  
HTTP://WWW.EX-SHOP.NET

担当：越智

全ての著作権は、エクスショップに帰属します。当社とのお取引目的外の使用・複製・転載禁止となっております。