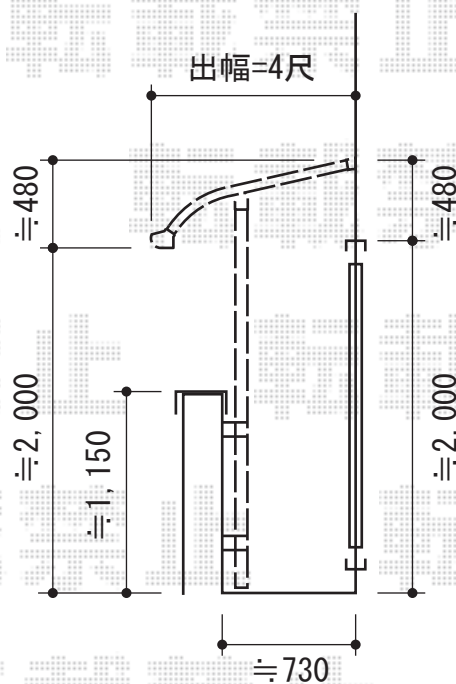
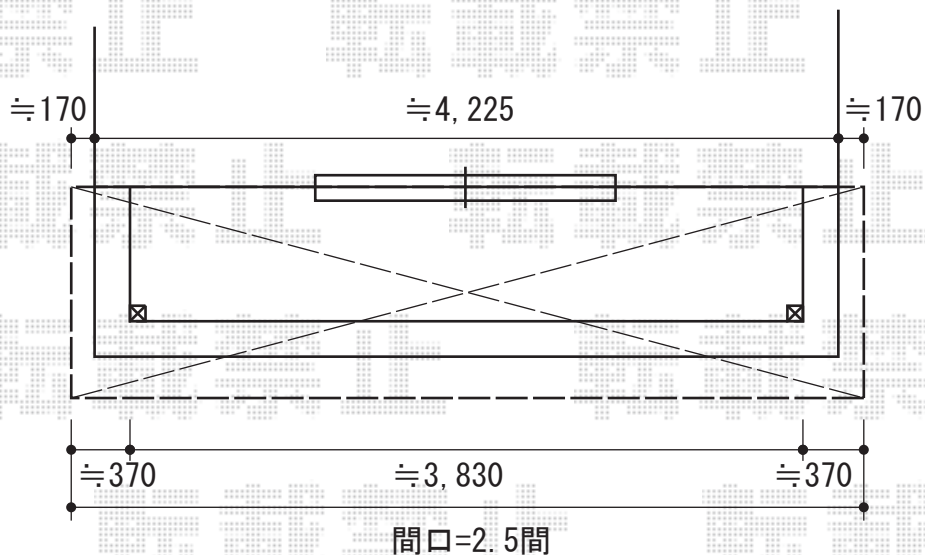


ライザーテラスII R型 屋根タイプ 単体 積雪～20cm対応



トステム ライザーテラスII R型 屋根タイプ 単体積雪～20cm対応  
 間口=関東間2.5間通し（柱芯々4,350mm 屋根幅4,570mm）  
 出幅=4尺（1,185mm）  
 色：シャイングレー  
 屋根材：ポリカーボネート（クリアマット/すりガラス調）  
 柱仕様：柱奥行移動タイプ（柱2本）  
 施工方法：下止め

現場状況や作図制限により概略図の内容と多少の違いが生じることがございます。  
 施工時は、現場優先とさせて頂きたく思いますので、お会い頂き、  
 最終のご指示のほど、何卒、宜しくお願い致します。



EX-SHOP  
[HTTP://WWW.EX-SHOP.NET](http://www.ex-shop.net)

担当：秋山