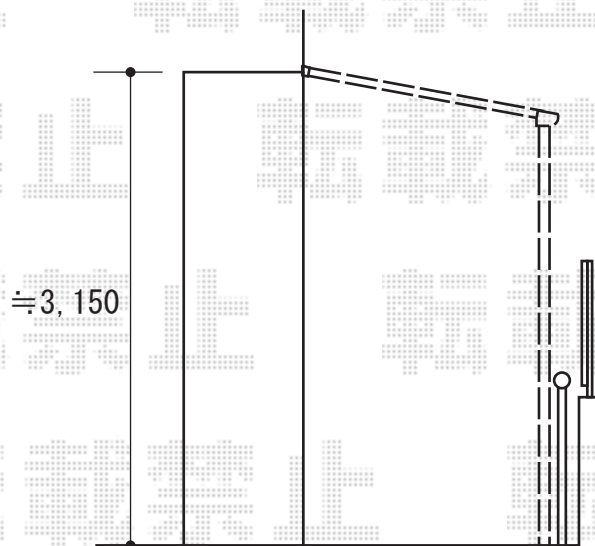
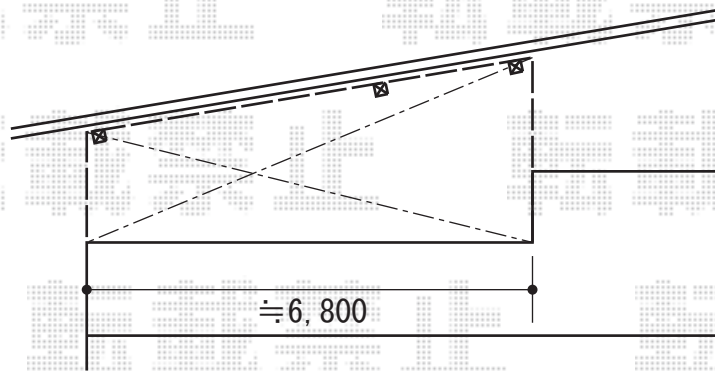


ライザーテラスII F型 テラスタイプ 単体 積雪~20cm対応



トステム ライザーテラスII F型 テラスタイプ
間口=メーター3000+4000 (屋根幅7,020mm)
出幅=9尺 (2,685mm)
色: シャイングレー
屋根材: ポリカーボネート (ブルースモーク)
柱仕様: 柱位置固定タイプ・ロング柱仕様 (柱3本)
施工方法: 上止め
追加部材: 斜め加工用前枠

現場状況や作図制限により概略図の内容と多少の違いが生じることがございます。
施工時は、現場優先とさせて頂きたく思いますので、お会い頂き、
最終のご指示のほど、何卒、宜しくお願い致します。



EX-SHOP
HTTP://WWW.EX-SHOP.NET

担当: 山田