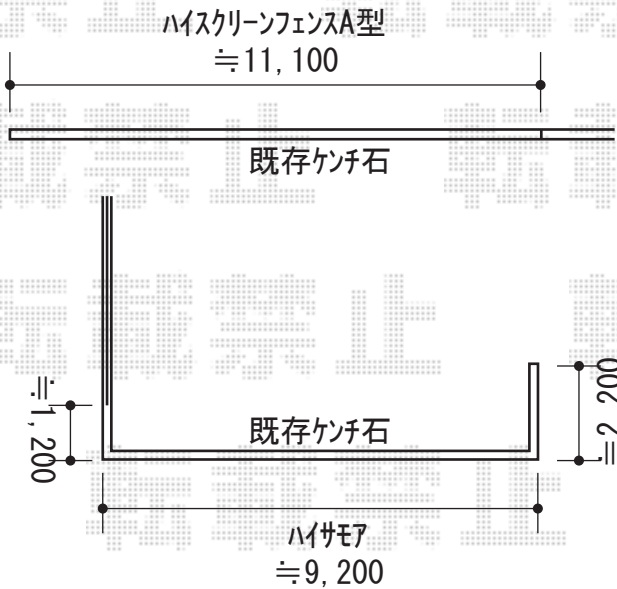
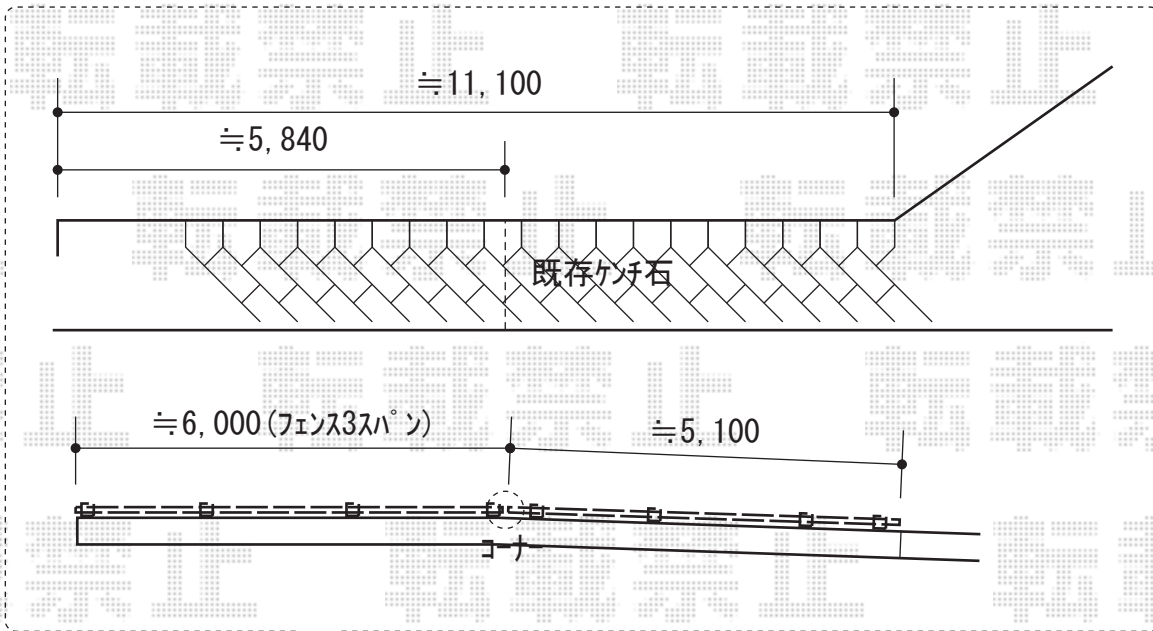
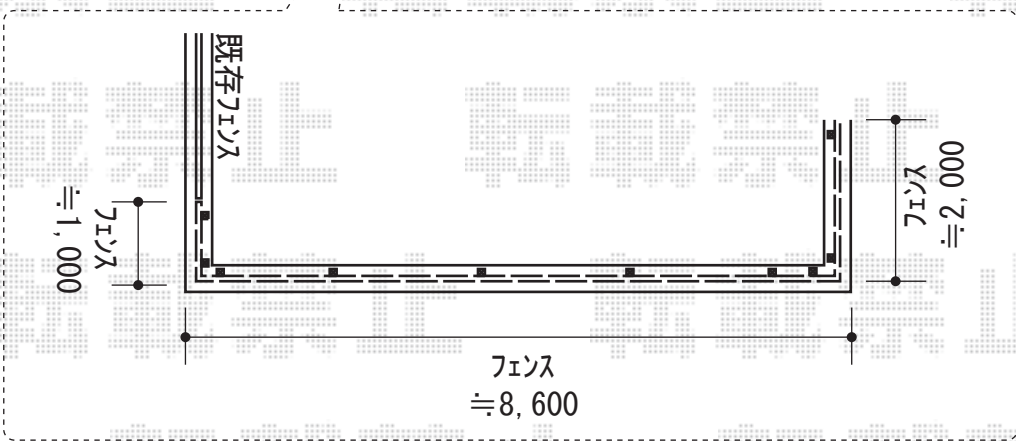


フェンス



TOEX ハイスクリンフェンスA型 フリーポールタイプ
 本体1枚 (W×H) = (1,967mm×1,200mm) × 6枚
 主柱 : T-12×8本
 継手セット : T-12×4セット
 目隠しコーナー継手 : T-12×1本
 端部キャップ : T-12×1セット
 色 : オータムブラウン

TOEX ハイサマ7 フリーポールタイプ
 本体1枚 (W×H) = (1,972mm×800mm) × 6枚
 主柱 : T-8×10本
 コーナー継手 : T-8×2本
 エンドキャップA : T-8×1本
 色 : ブロンズ



現場状況や作図制限により概略図の内容と多少の違いが生じることがございます。
 施工時は、現場優先とさせて頂きたく思いますので、お立会い頂き、
 最終のご指示のほど、何卒、宜しくお願い致します。



EX-SHOP
[HTTP://WWW.EX-SHOP.NET](http://www.ex-shop.net)

担当 : 永田