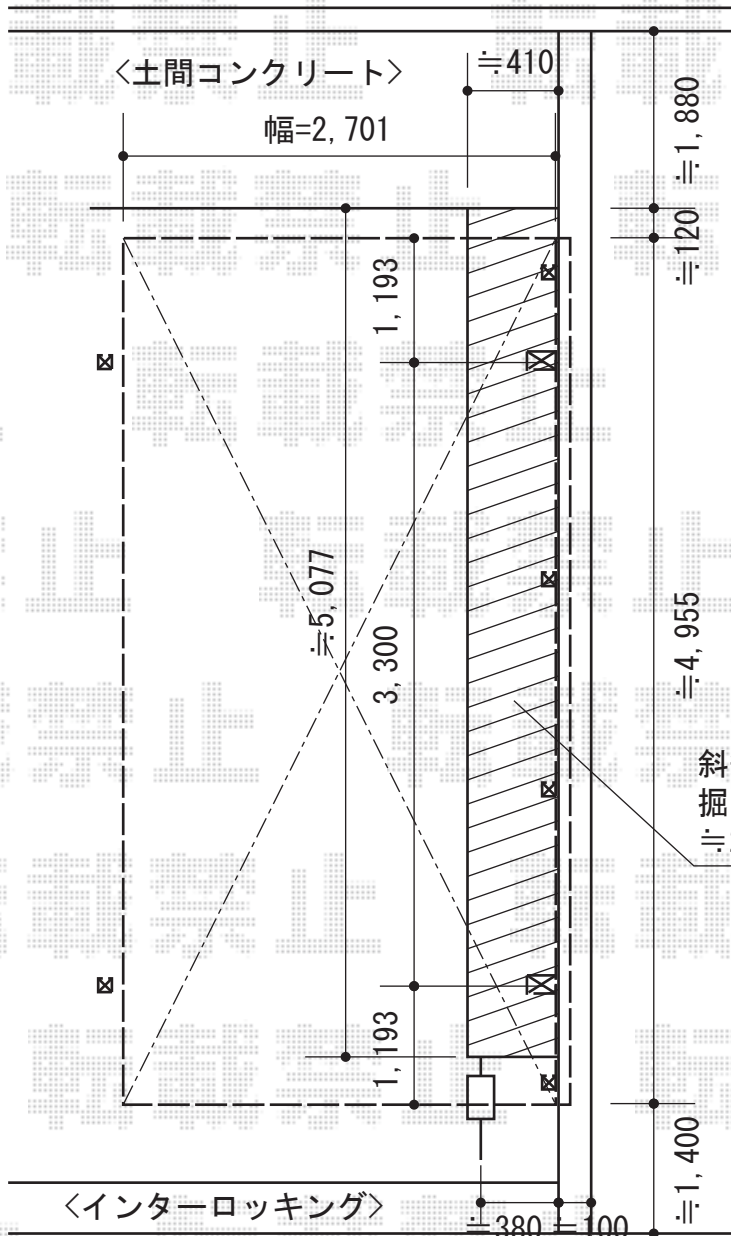
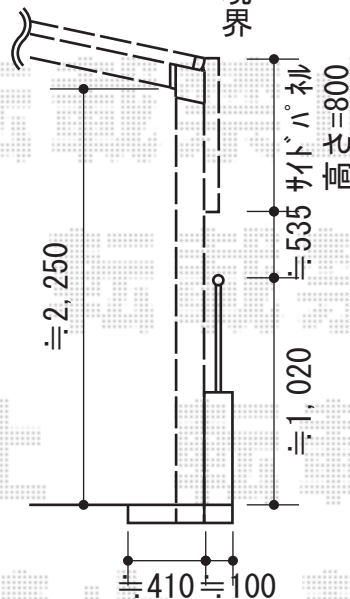


# カーブポートシグマIII 積雪～30cm対応



斜線部分、  
掘削・残土処分・土間コンクリート打設  
≒2.1㎡



トステム カーブポートシグマIII

積雪～30cm対応

幅=2,701mm

奥行=5,686mm

色：シャイングレー

屋根材：熱線吸収アクアポリカーボネート  
(ライトブルー)

柱仕様：ロング柱23仕様

(有効高 約2,300mm)

トステム 着脱式サポート柱×2本

色：シャイングレー

柱仕様：ロング柱23仕様

現場状況や作図制限により概略図の内容と多少の違いが生じることがございます。  
施工時は、現場優先とさせていただきますので、お会い頂き、  
最終のご指示のほど、何卒、宜しくお願い致します。



EX-SHOP  
HTTP://WWW.EX-SHOP.NET

担当：秋山

全ての著作権は、エクスショップに帰属します。当社とのお取引目的外的使用・複製・転載禁止となっております。