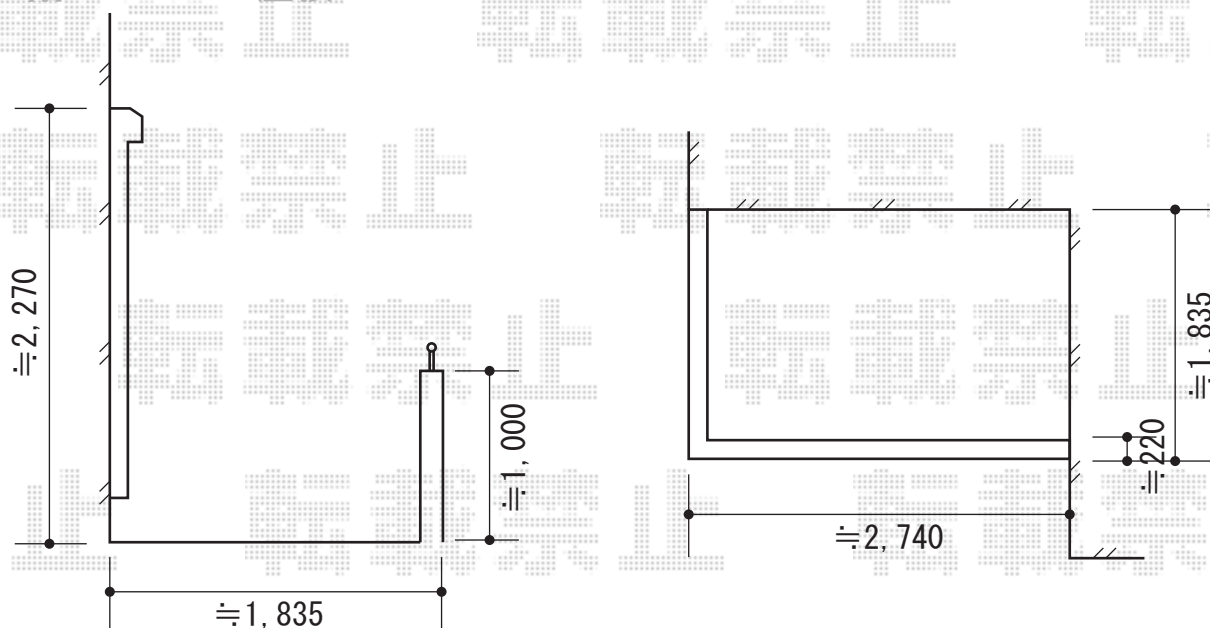


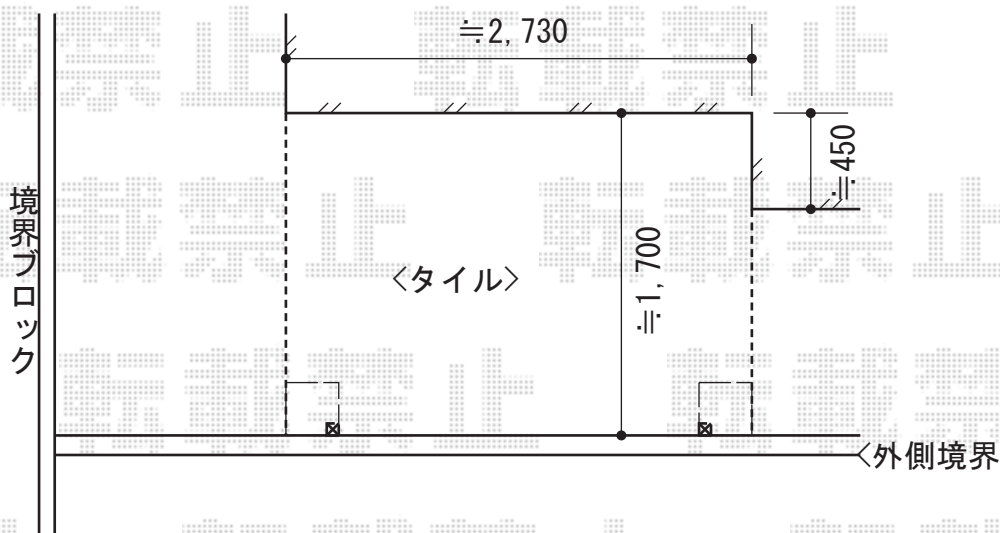
バルコニー屋根・テラス屋根

- 2階 バルコニー屋根 -



トステム ライザーテラスII F型 屋根タイプ 単体積雪~20cm対応
 間口=メーター3000 (柱芯々2,800mm 屋根幅3,020mm) 出幅=6尺(1,785mm)
 色: シャイングレー屋根材: ポリカーボネート (ブルースモーク)
 柱仕様: 柱奥行移動タイプ (柱2本)
 施工方法: 上止め

- 1階 テラス屋根 -



トステム ライザーテラスII F型 テラスタイプ 単体積雪~20cm対応
 間口=関東間1.5間 (柱芯々2,530mm 屋根幅2,750mm) 出幅=6尺(1,785mm)
 色: シャイングレー屋根材: ポリカーボネート (ブルースモーク)
 柱仕様: 柱位置固定タイプ (柱2本)
 施工方法: 上止め

現場状況や作図制限により概略図の内容と多少の違いが生じることがございます。
 施工時は、現場優先とさせて頂きたく思いますので、お立会い頂き、
 最終のご指示のほど、何卒、宜しくお願い致します。



EX-SHOP
[HTTP://WWW.EX-SHOP.NET](http://www.ex-shop.net)

担当: 越智