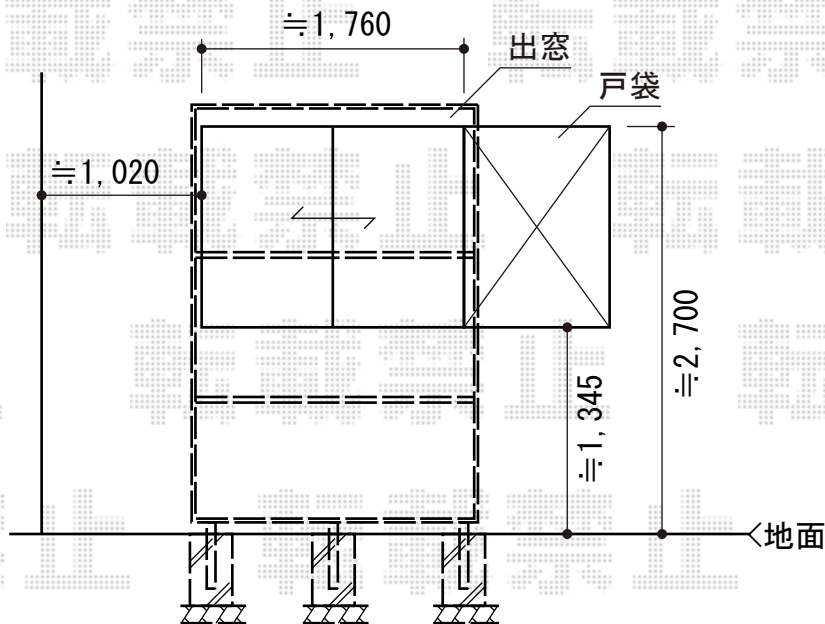
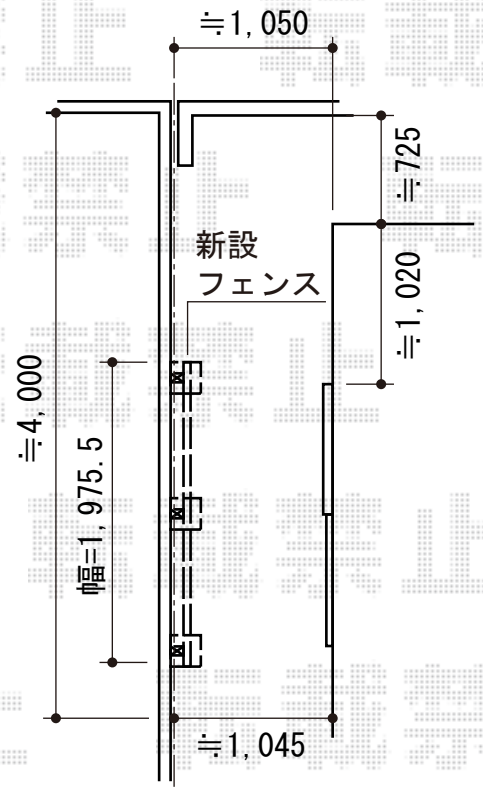
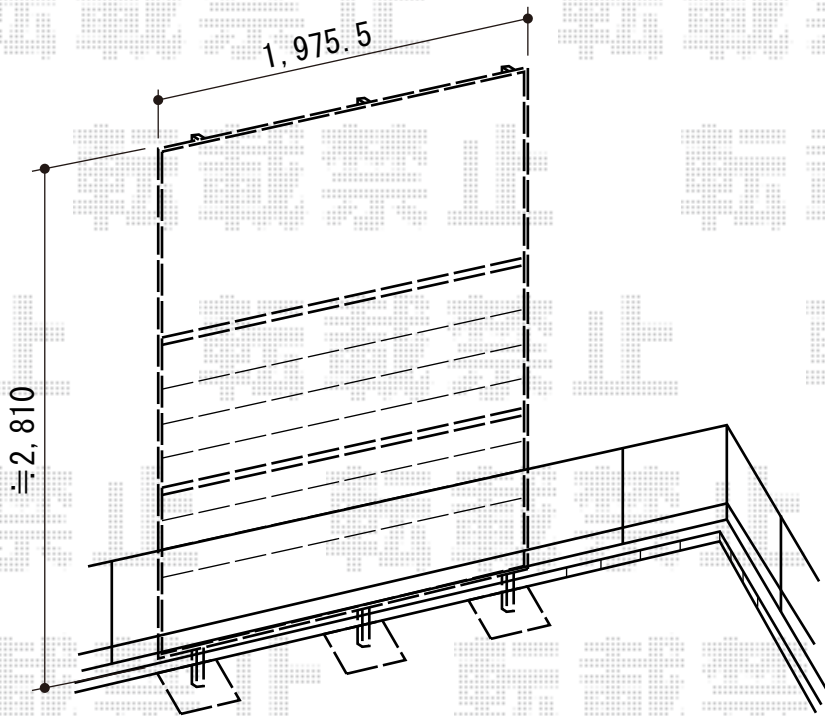


アルミ多段柱施工 3段フェンス



TOEX アルミ多段柱施工 3段フェンス

本体1枚 (W×H) = シャレオR P型 (1,979×1,000mm) × 1枚

本体1枚 (W×H) = プリレオR9型 (1,979×1,000mm) × 2枚

アルミ多段柱 : T-30×3本

上下ブラケットセットA : ×3セット

中間ブラケットセットA : ×6セット

端部キャップ : A×2セット・C×1セット

色 : アイボリーホワイト

現場状況や作図制限により概略図の内容と多少の違いが生じることがございます。
 施工時は、現場優先とさせていただきますので、お立会い頂き、
 最終のご指示のほど、何卒、宜しくお願い致します。



EX-SHOP
[HTTP://WWW.EX-SHOP.NET](http://www.ex-shop.net)

担当: 永田

全ての著作権は、エクスショップに帰属します。当社とのお取引目的外の使用・複製・転載禁止となっております。