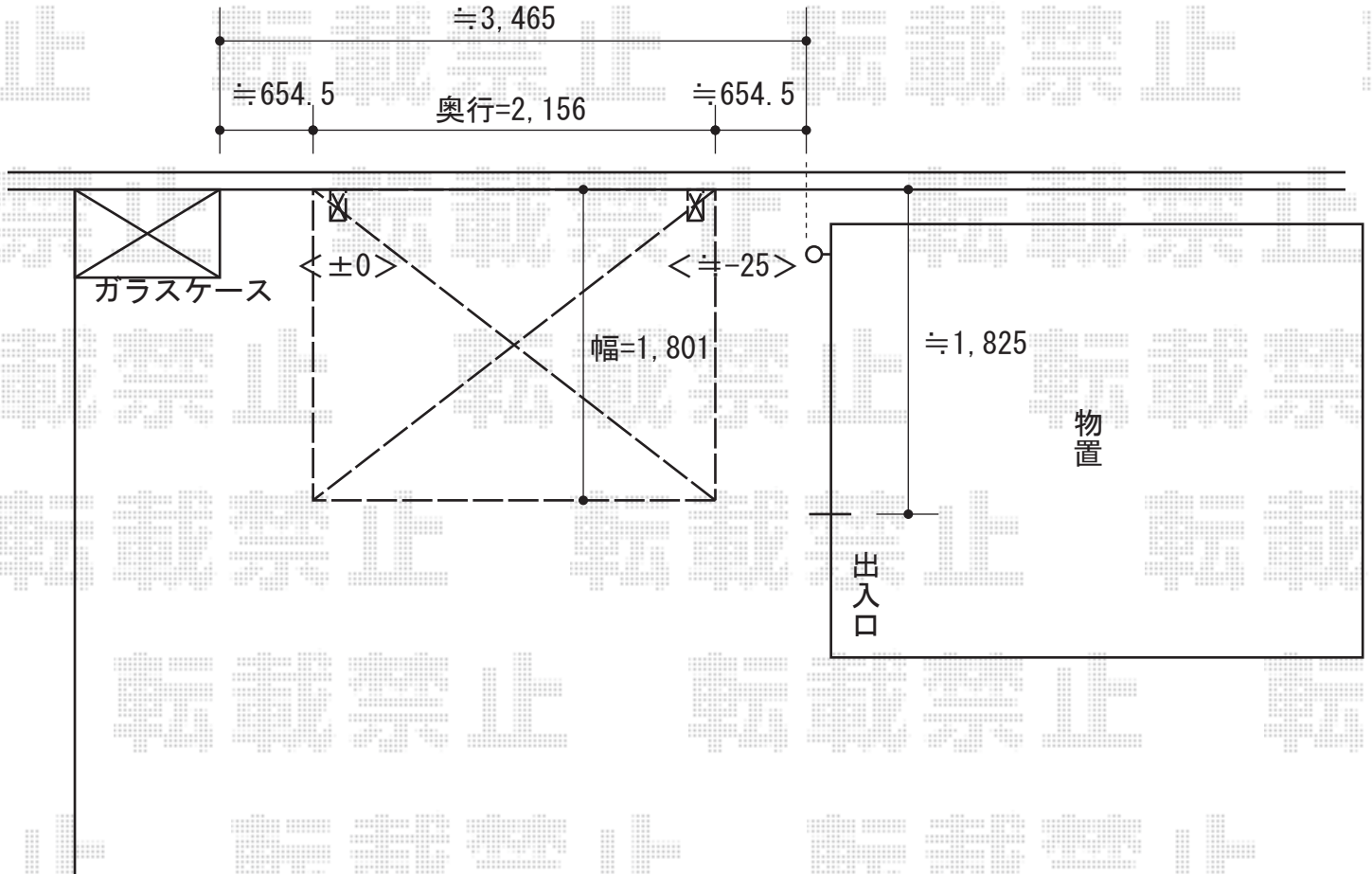


カーブパークシグマIII オープンタイプ 積雪～30cm対応



カーブパークシグマIII オープンタイプ

幅=1,801mm

奥行=2,156mm

色：シャイングレー

屋根材：ポリカーボネート（クリアマット/すりガラス調）

柱仕様：標準柱仕様（有効高 約1,812mm）

現場状況や作図制限により概略図の内容と多少の違いが生じることがございます。  
施工時は、現場優先とさせていただきますので、お立会い頂き、  
最終のご指示のほど、何卒、宜しくお願い致します。



EX-SHOP  
HTTP://WWW.EX-SHOP.NET

担当：大辻・永田