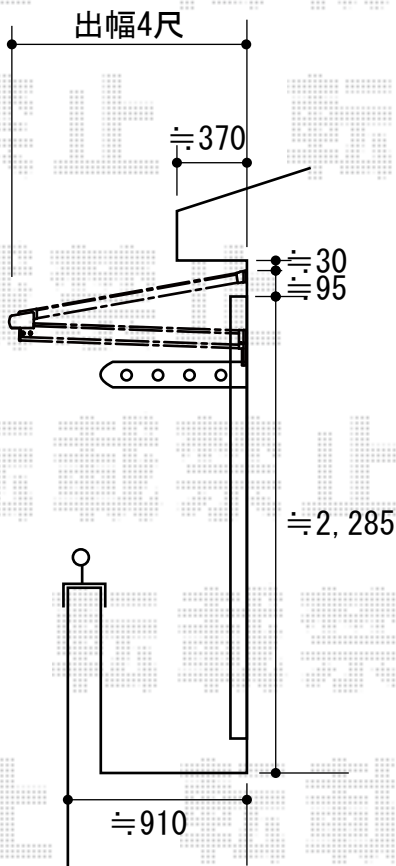
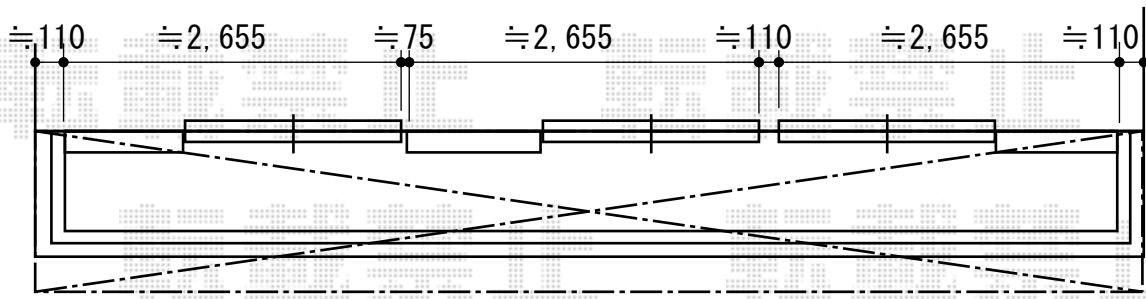


ライザーテラスII F型 ルーフタイプ 連棟 積雪～20cm対応



トステム ライザーテラスII F型 ルーフタイプ 連棟 積雪～20cm対応
 間口=メーター9000<3000+3000+3000> (方杖芯々/屋根幅9,020mm)
 出幅=4尺 (1,185mm)
 色: オータムブラウン
 屋根材: ポリカーボネート (クリアマット/すりガラス調)
 柱仕様: ルーフタイプ (柱無し)
 施工方法: 上止め
 追加部材: 雨樋延長部材一式

現場状況や作図制限により概略図の内容と多少の違いが生じることがございます。
 施工時は、現場優先とさせて頂きたく思いますので、お立会い頂き、
 最終のご指示のほど、何卒、宜しくお願い致します。



EX-SHOP
[HTTP://WWW.EX-SHOP.NET](http://www.ex-shop.net)

担当: 大辻・永田