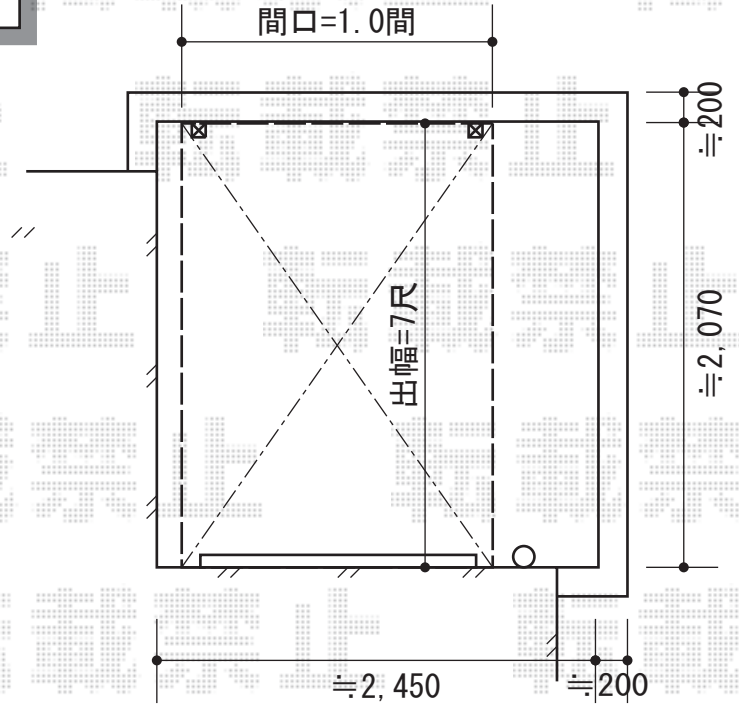
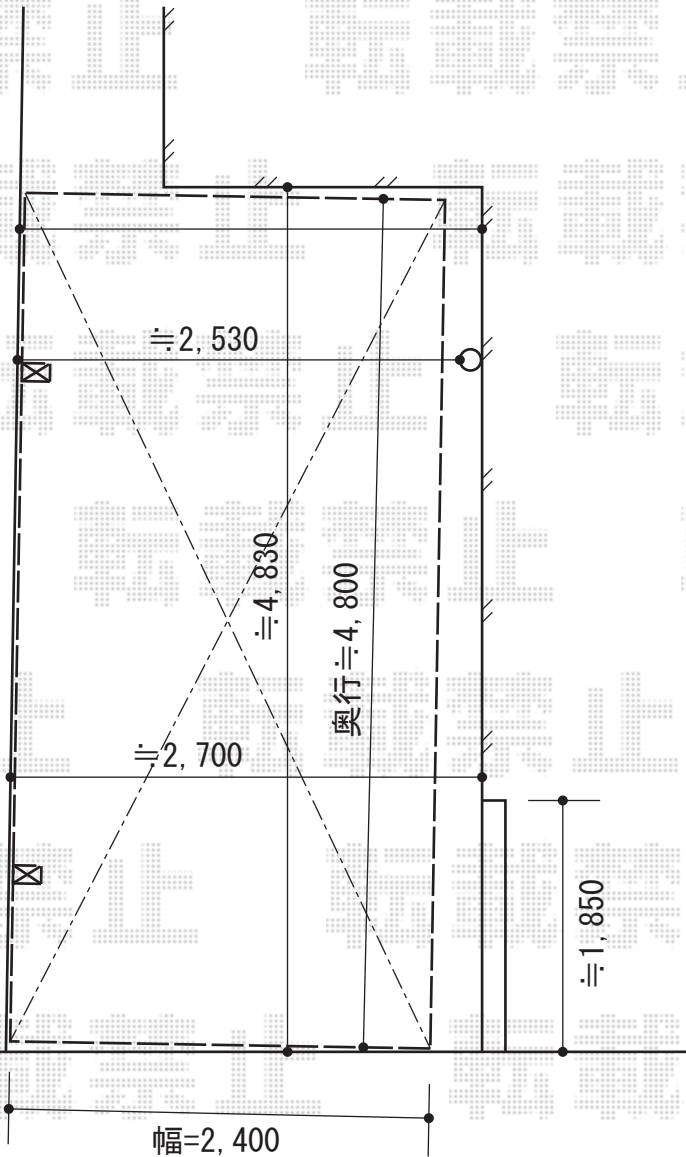


# カーポート・バルコニー屋根

YKK AP レイナポート 積雪~20cm対応  
 幅=2,400mm  
 奥行=5,052mm  
 色：プラチナステン  
 屋根材：熱線遮断ポリカーボネート（アースブルーマット調）  
 柱仕様：標準柱仕様（有効高 約2,000mm）



YKK AP ヴェクターテラス R型 屋根タイプ 単体 積雪~20cm対応  
 間口=関東間1間（柱芯々1,538mm 屋根幅1,850mm）  
 出幅=7尺（2,070mm）  
 色：プラチナステン  
 屋根材：ポリカーボネート（トーマイマット/すりガラス調）  
 柱仕様：柱奥行移動タイプ  
 施工方法：下止め  
 柱固定金具：中間用×2セット

現場状況や作図制限により概略図の内容と多少の違いが生じることがございます。  
 施工時は、現場優先とさせて頂きたく思いますので、お立会い頂き、  
 最終のご指示のほど、何卒、宜しくお願い致します。



EX-SHOP  
[HTTP://WWW.EX-SHOP.NET](http://www.ex-shop.net)  
 担当：八浦