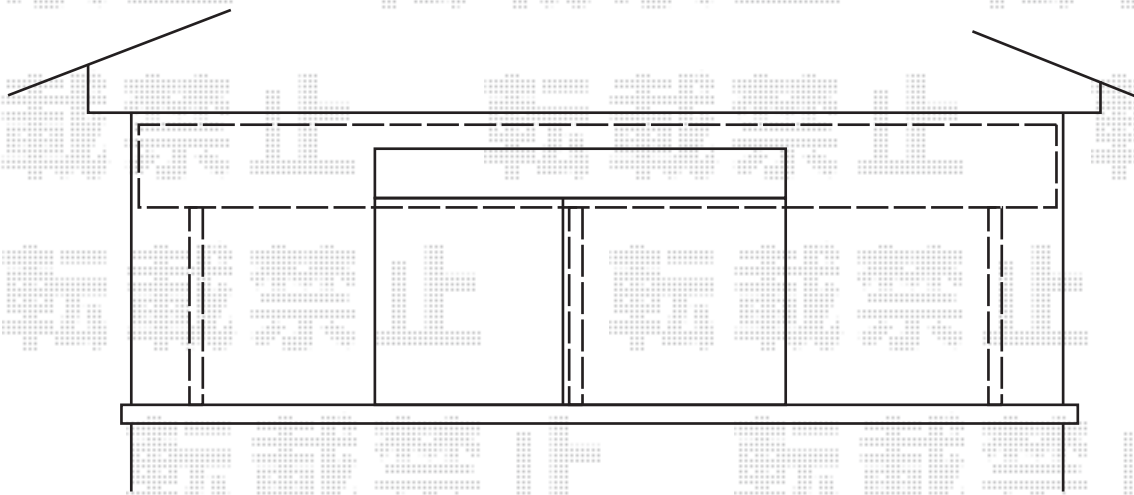
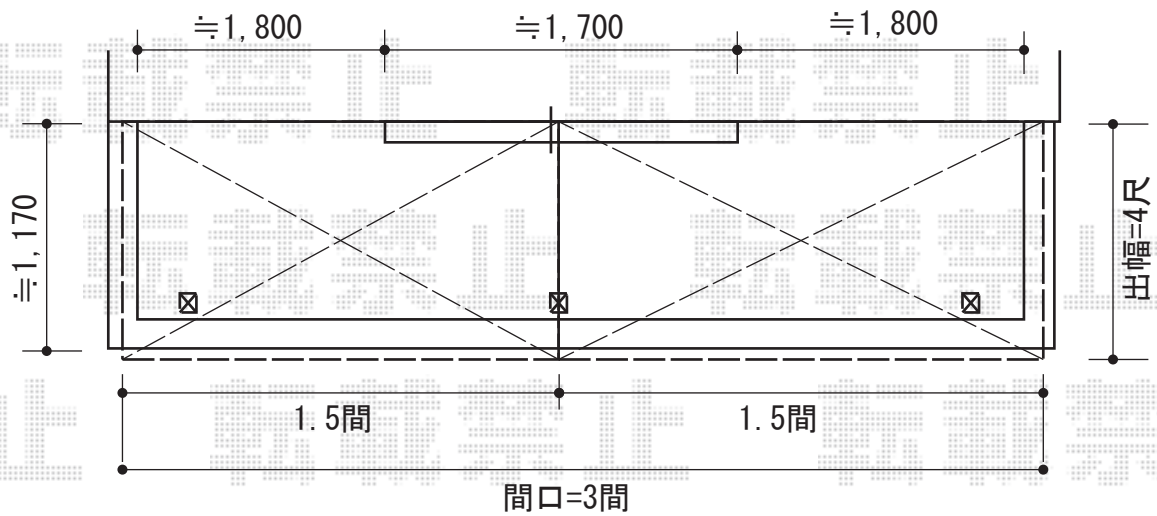


# プレシオステラス R型 屋根タイプ 連棟 積雪～20cm対応



Value Select プレシオステラス R型 屋根タイプ 連棟 積雪～20cm対応  
間口=関東間3.0間 (柱芯々5,305mm 屋根幅5,490mm)  
出幅=4尺 (1,170mm)  
色 : ノーブルステン  
屋根材 : ポリカーボネート (スカイブルー)  
柱仕様 : 柱奥行移動タイプ  
施工方法 : 下止め仕様  
躯体式バルコニー取付部品 : 中間用×3

現場状況や作図制限により概略図の内容と多少の違いが生じることがございます。  
施工時は、現場優先とさせて頂きたく思いますので、お立会い頂き、  
最終のご指示のほど、何卒、宜しくお願い致します。



EX-SHOP  
HTTP://WWW.EX-SHOP.NET

担当 : 大辻・永田

全ての著作権は、エクスショップに帰属します。当社とのお取引目的外の使用・複製・転載禁止となっております。