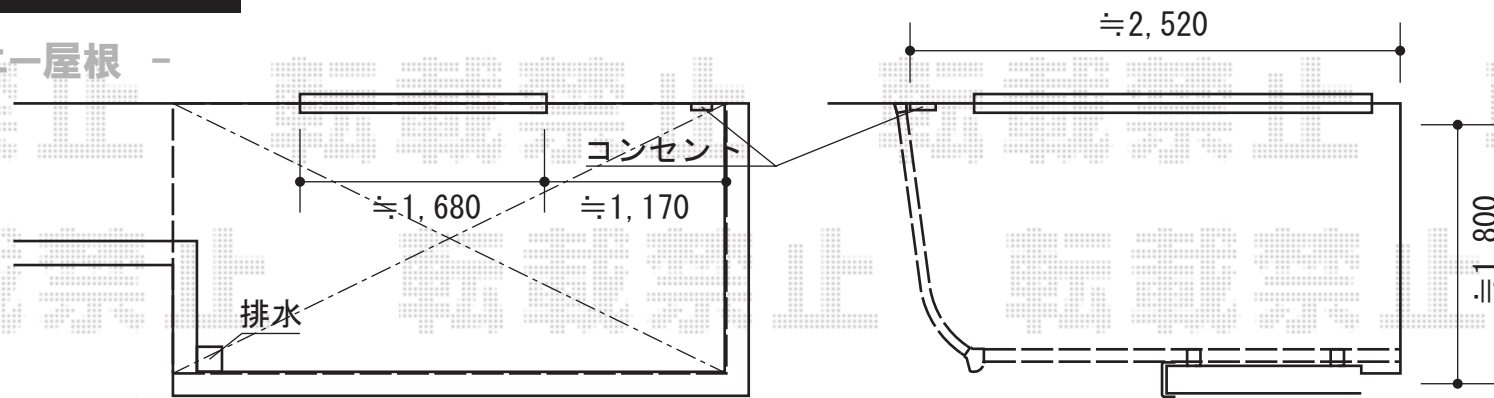
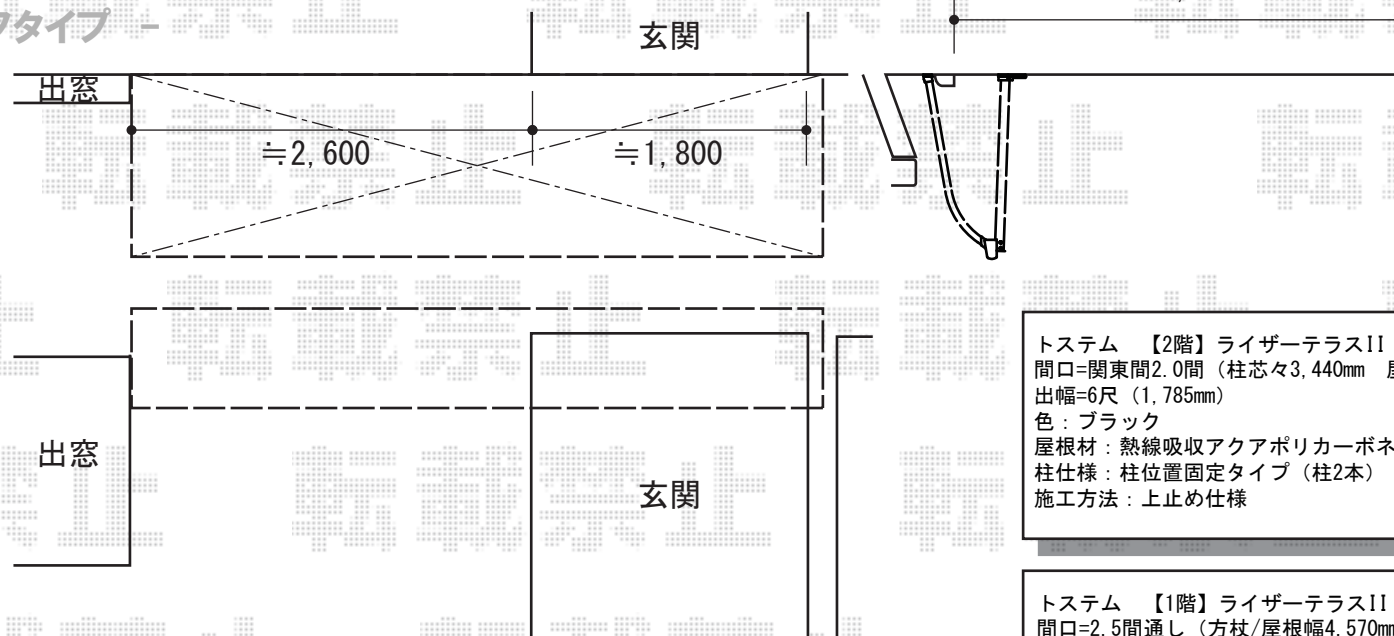


バルコニー屋根・テラス屋根

- 2階 バルコニー屋根 -



- 玄関前 ルーフタイプ -



トステム 【2階】ライザーテラスII R型 屋根タイプ 単体 積雪~20cm対応
 間口=閑東間2.0間 (柱芯々3,440mm 屋根幅3,660mm)
 出幅=6尺 (1,785mm)
 色: ブラック
 屋根材: 熱線吸収アクアポリカーボネート (ライトブルー)
 柱仕様: 柱位置固定タイプ (柱2本)
 施工方法: 上止め仕様

トステム 【1階】ライザーテラスII R型 ルーフタイプ 単体 積雪~20cm対応
 間口=2.5間通し (方杖/屋根幅4,570mm)
 出幅=4尺 (1,185mm)
 色: ブラック
 屋根材: 熱線吸収アクアポリカーボネート (ライトブルー)
 柱仕様: ルーフタイプ (柱無し)
 施工方法: 上止め仕様

現場状況や作図制限により概略図の内容と多少の違いが生じることがございます。
 施工時は、現場優先とさせて頂きたく思いますので、お立会い頂き、
 最終のご指示のほど、何卒、宜しくお願い致します。



EX-SHOP
[HTTP://WWW.EX-SHOP.NET](http://www.ex-shop.net)

担当: 小林