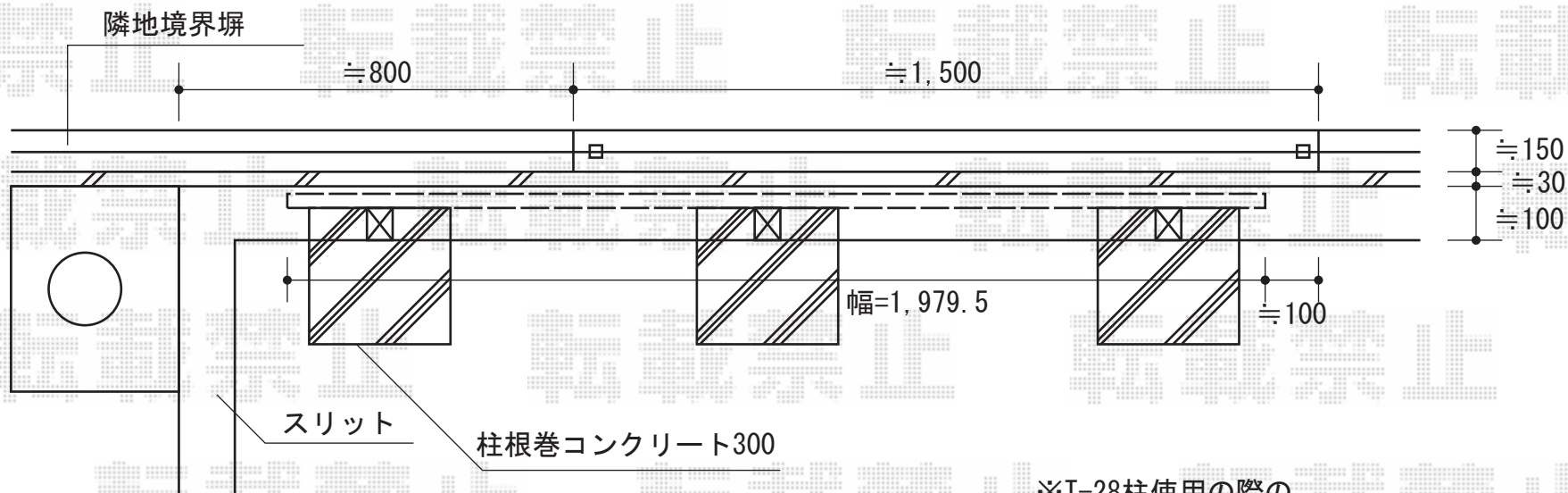
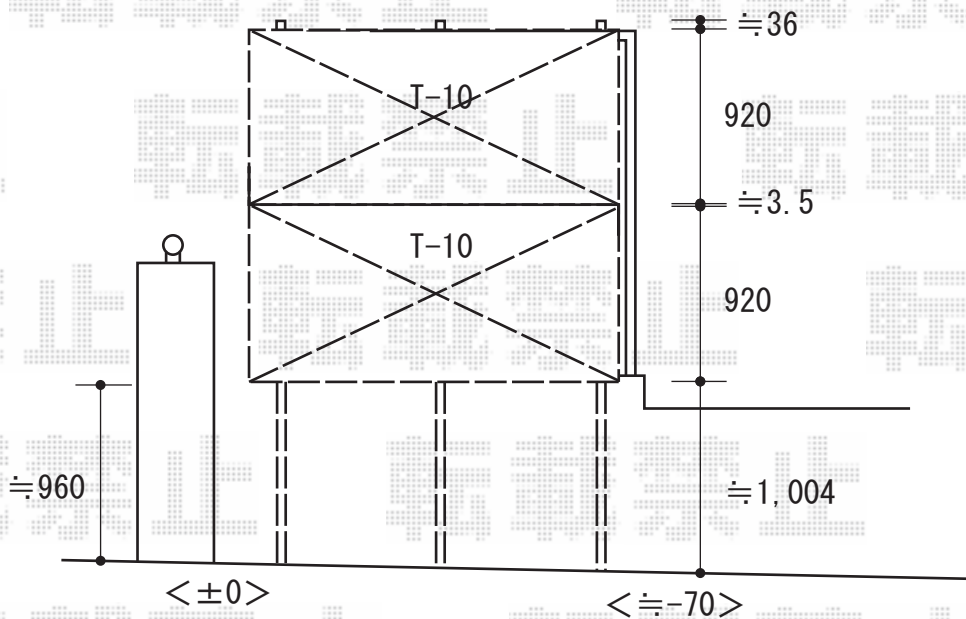


プリレオR5型フェンス アルミ多段柱施工



※T-28柱使用の際の
施工図となります。



TOEX プリレオR5型フェンス アルミ多段柱施工
 本体1枚 (W×H) = (1,979.5×1,000mm) × 2枚
 アルミ多段柱 : T-30×3本
 上下ブラケットセットA : 3セット
 中間ブラケットA : 3セット
 端部キャップA : 2セット
 色 : オータムブラウン

現場状況や作図制限により概略図の内容と多少の違いが生じることがございます。
 施工時は、現場優先とさせて頂きたく思いますので、お立会い頂き、
 最終のご指示のほど、何卒、宜しくお願い致します。

