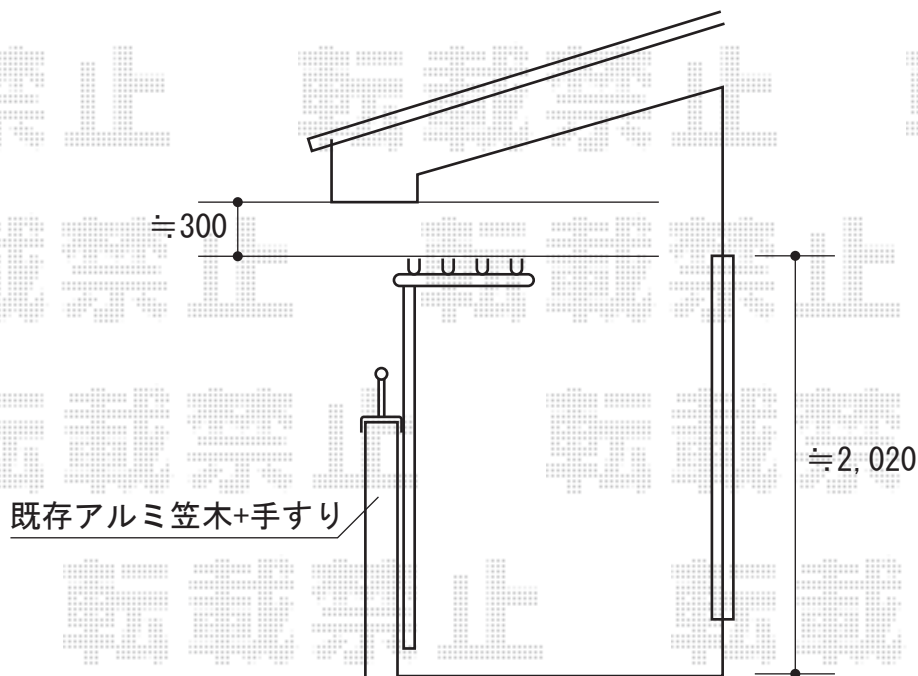
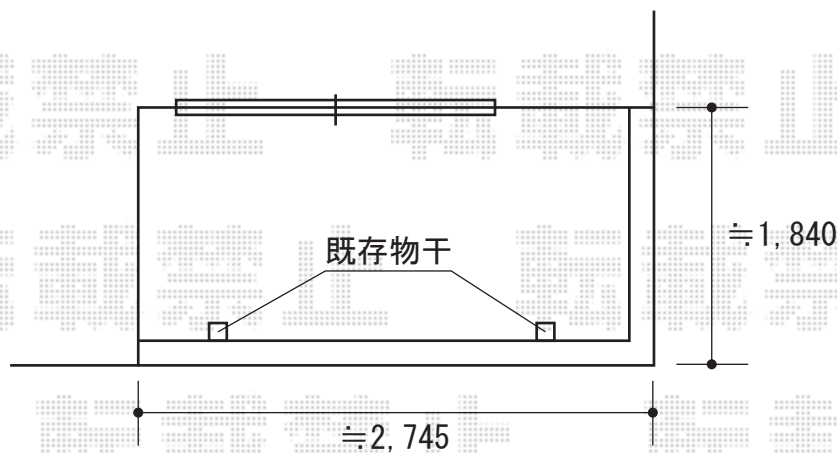


ベクター F型 単体 屋根タイプ 積雪～20cm対応



YKK AP ベクター F型 単体 屋根タイプ 積雪～20cm対応  
間口=関東間1.5間 (柱芯々2,448mm 屋根幅2,760mm)  
出幅=7尺 (2,070mm)  
色 : カームブラック  
屋根材 : ポリカーボネート (アースブルー)  
柱仕様 : 柱奥行移動タイプ  
施工方法 : 下止め仕様  
躯体式バルコニー用部品箱 : Bタイプ/中間用×2

YKK AP 吊下げ式物干し 標準 2本入  
色 : カームブラック

現場状況や作図制限により概略図の内容と多少の違いが生じることがございます。  
施工時は、現場優先とさせて頂きたく思いますので、お立会い頂き、  
最終のご指示のほど、何卒、宜しくお願い致します。



EX-SHOP  
HTTP://WWW.EX-SHOP.NET

担当 : 大辻・永田