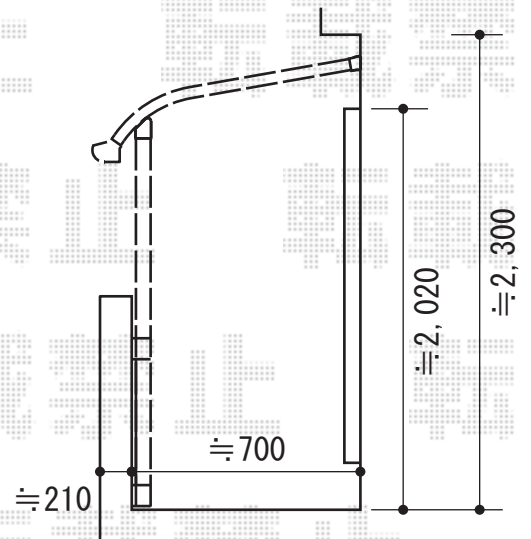
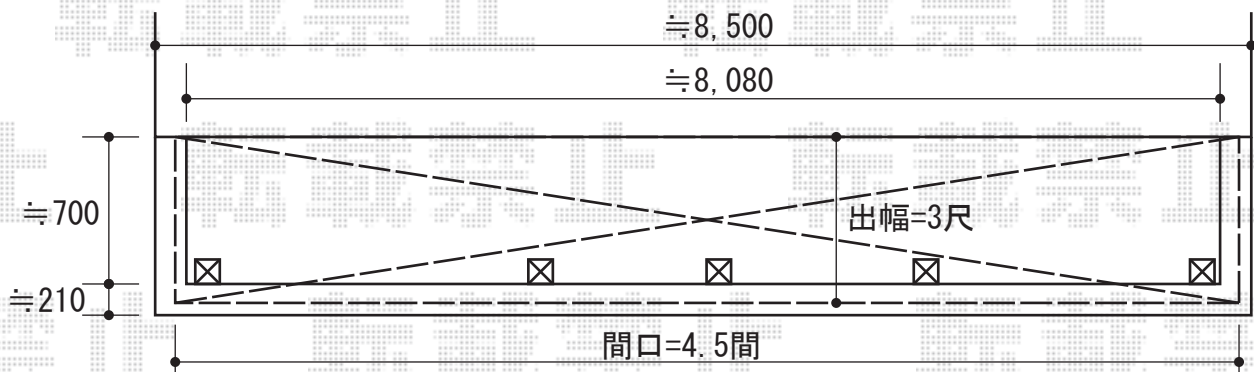


ベクターテラス R型 屋根タイプ 連棟



YKK AP ベクターテラス R型 屋根タイプ 連棟
間口=関東間1.5間+2間+1.5間 (屋根幅8,220mm)
出幅=3尺 (870mm)
色：プラチナステン
屋根材：ポリカーボネート
(トーマイマツ/すりガラス調)
柱仕様：柱奥行移動タイプ
施工方法：下止め
オプション：吊り下げ物干し 標準 2本入
追加部材：躯体式バルコニー用部品箱 (中間用×4)

現場状況や作図制限により概略図の内容と多少の違いが生じることがございます。
施工時は、現場優先とさせていただきますので、お立会い頂き、
最終のご指示のほど、何卒、宜しくお願い致します。



EX-SHOP
HTTP://WWW.EX-SHOP.NET

担当：長谷川

全ての著作権は、エクスショップに帰属します。当社とのお取引目的外の使用・複製・転載禁止となっております。