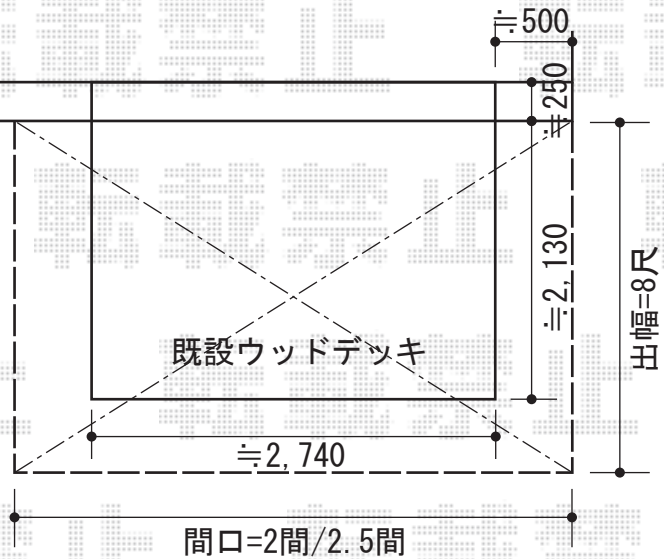
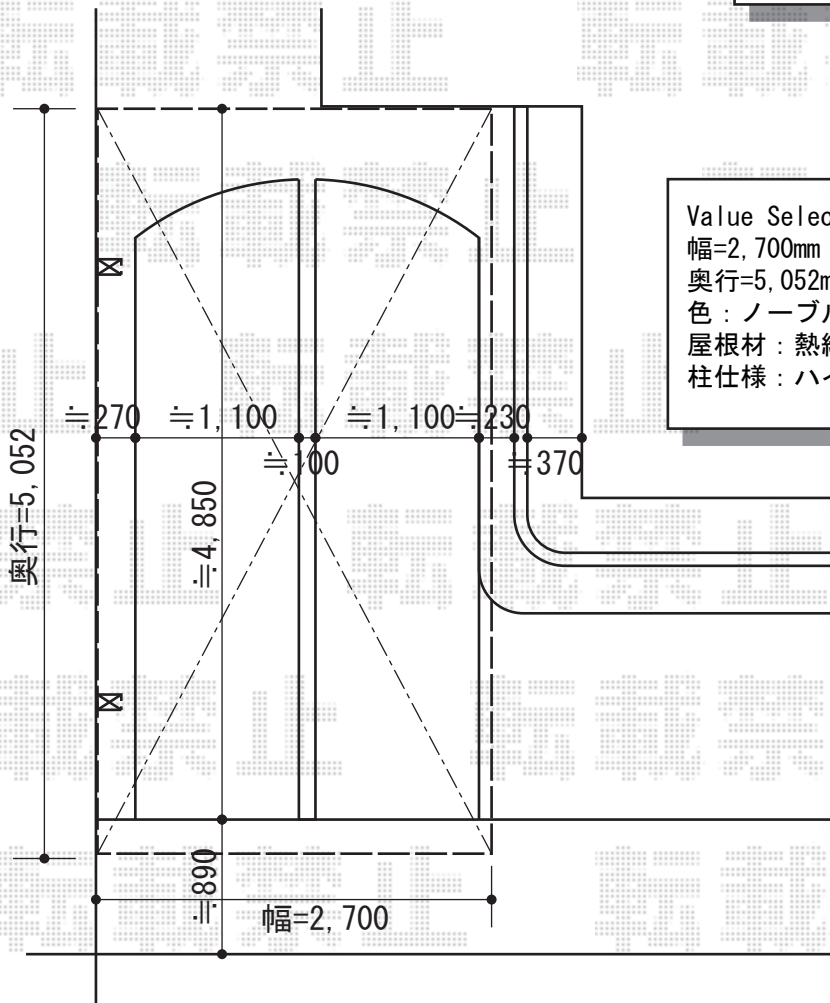


施工に際して、
オプション：物干しの
取付け位置・高さの
ご確認を頂きますよう、
お願い致します。



トステム ライザーテラスII R型 テラスタイプ 単体
積雪~20cm対応
間口=閑東間2.0間 (柱芯々3,440mm 屋根幅3,660mm)
出幅=8尺 (2,385mm)
色：シャイングレー
屋根材：ポリカーボネート (クリアマット/すりガラス調)
柱仕様：ロング柱/柱位置固定タイプ
施工方法：上止め
オプション：吊り下げ物干し ロング (2本入)



Value Select プレシオスポート 積雪~20cm対応
幅=2,700mm
奥行=5,052mm
色：ノーブルステン
屋根材：熱線遮断ポリカーボネート (スカイブルーマット調)
柱仕様：ハイルーフ仕様 (有効高 約2,355mm)

現場状況や作図制限により概略図の内容と多少の違いが生じることがございます。
施工時は、現場優先とさせて頂きたく思いますので、お立会い頂き、
最終のご指示のほど、何卒、宜しくお願い致します。



EX-SHOP
HTTP://WWW.EX-SHOP.NET

担当：小林