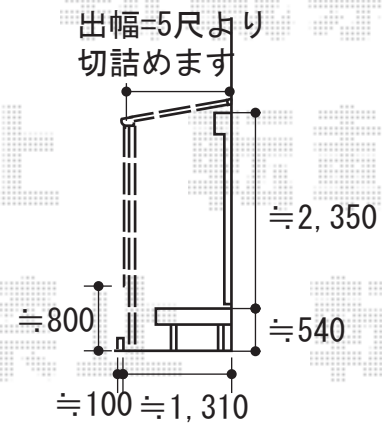
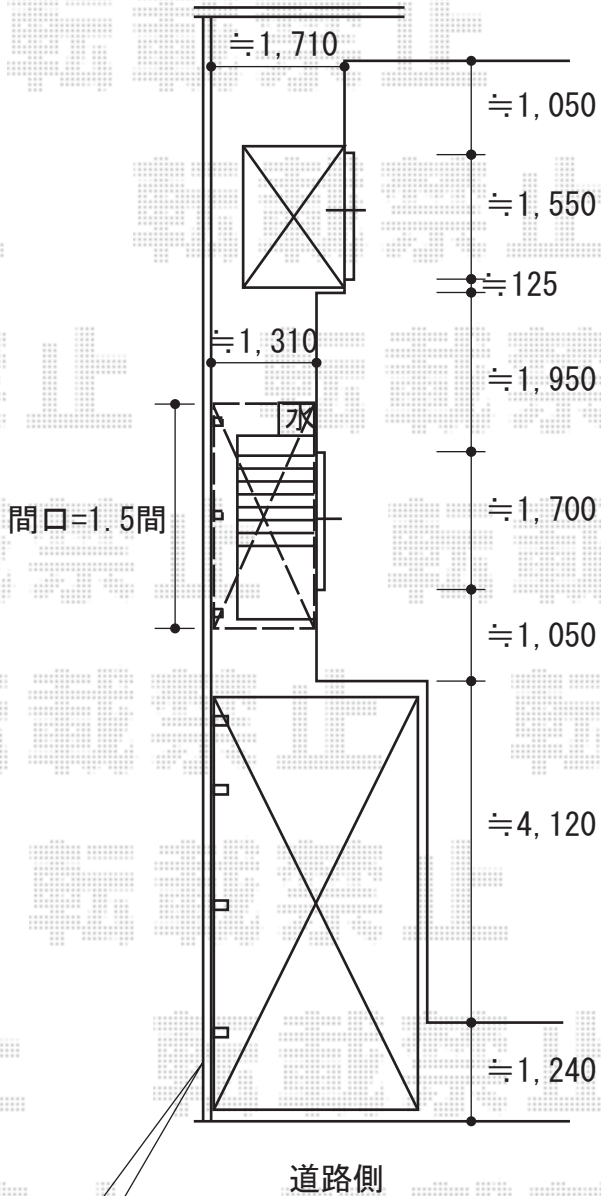


ライザーテラスII F型 テラスタイプ 単体 積雪~20cm対応



前面スクリーンが越境しない様  
納めますので、  
ブロックと柱の間に隙間が出来ます

境界はブロック外面です

トステム ライザーテラスII F型 テラスタイプ 単体 積雪~20cm対応  
間口=関東間1.5間 (柱芯々2,530mm 屋根幅2,750mm)  
出幅=5尺 (1,485mm)  
色: ホワイト  
屋根材: ポリカーボネート (クリアマット/すりガラス調)  
柱仕様: 柱位置固定タイプ (ロング柱)  
施工方法: 上止め

現場状況や作図制限により概略図の内容と多少の違いが生じることがございます。  
施工時は、現場優先とさせて頂きたく思いますので、お立会い頂き、  
最終のご指示のほど、何卒、宜しくお願い致します。



EX-SHOP  
HTTP://WWW.EX-SHOP.NET

担当: 大辻・永田

全ての著作権は、エクスショップに帰属します。当社とのお取引目的外の使用・複製・転載禁止となっております。