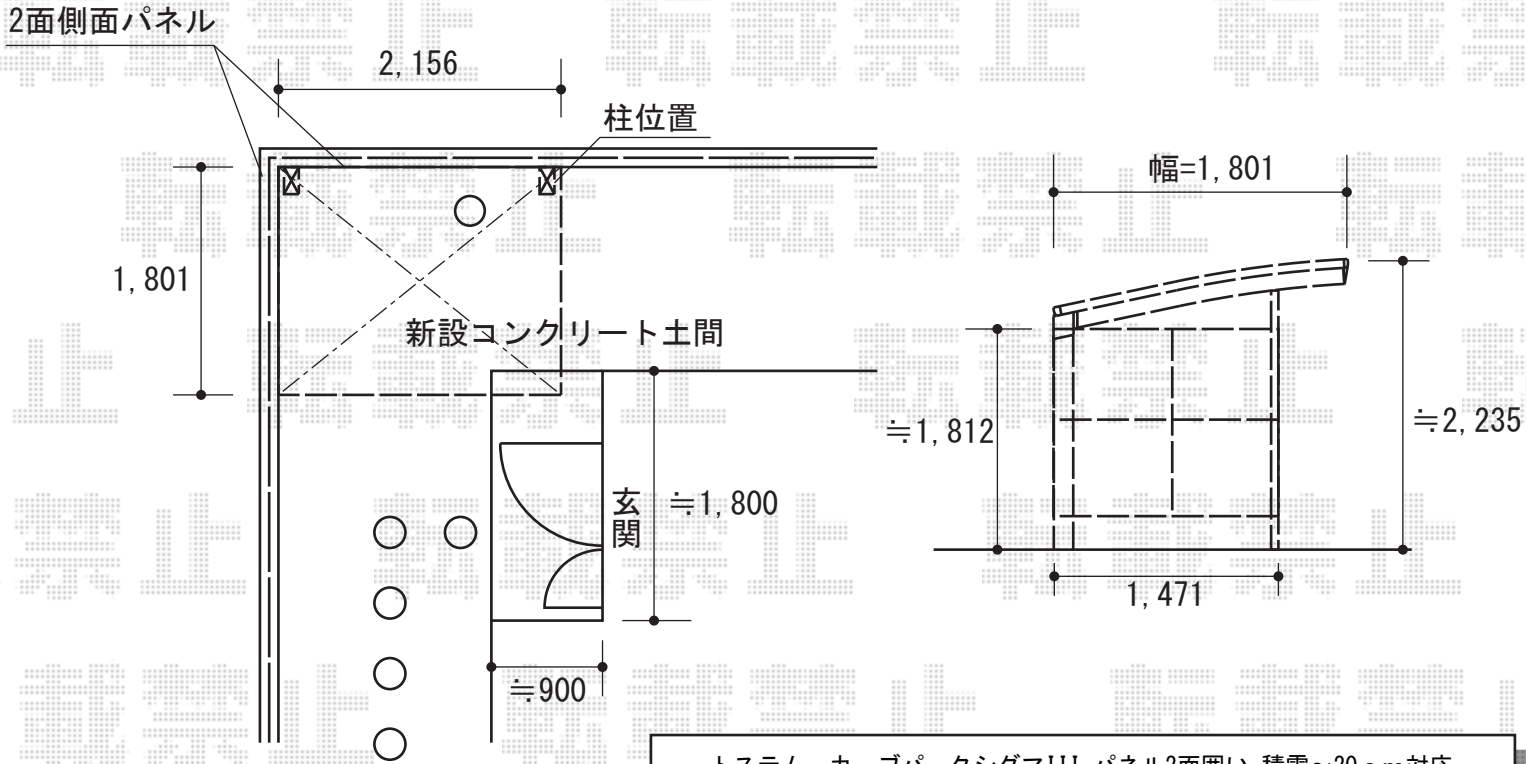
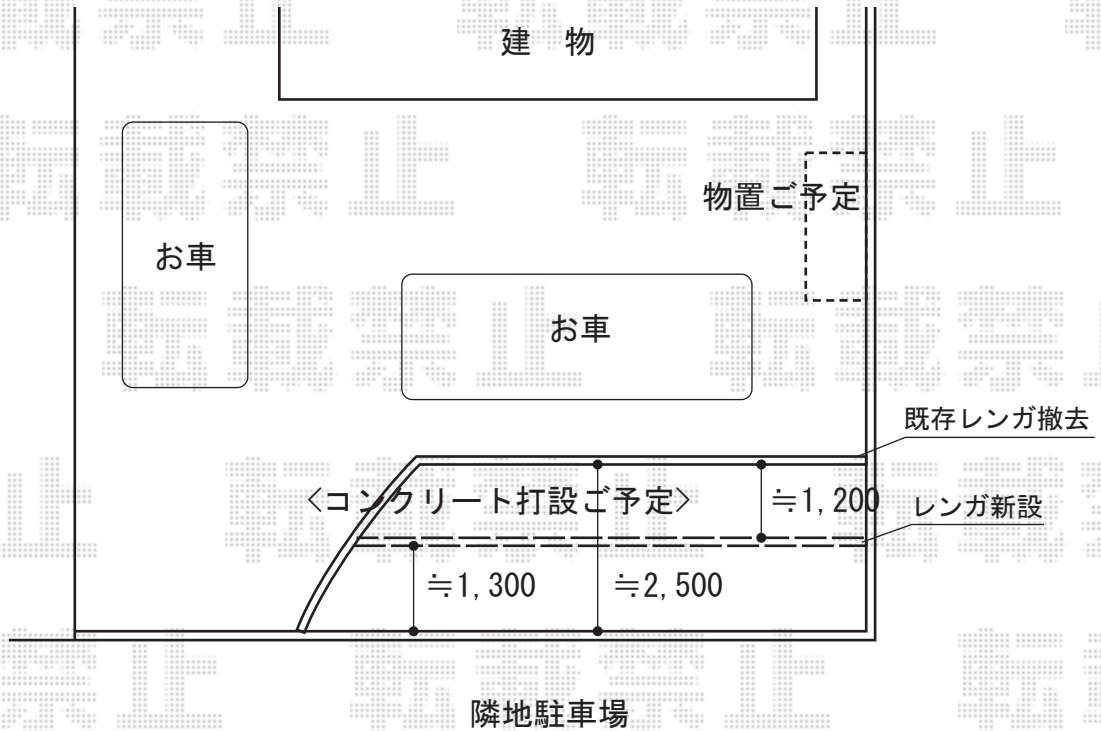


サイクルポート・外構工事一式



トステム カーブパークシグマIII パネル2面囲い 積雪~20cm対応
 幅=1,801mm
 奥行=2,156mm
 色：シャイングレー
 屋根材：ポリカーボネート（クリアマット/すりガラス調）
 柱仕様：標準柱仕様（有効高 約1,812mm）
 側面パネル材：ポリカーボネート（クリアマット/すりガラス調）



現場状況や作図制限により概略図の内容と多少の違いが生じることがございます。
 施工時は、現場優先とさせて頂きたく思いますので、お立会い頂き、
 最終のご指示のほど、何卒、宜しくお願い致します。



EX-SHOP
 HTTP://WWW.EX-SHOP.NET
 担当：大辻・永田