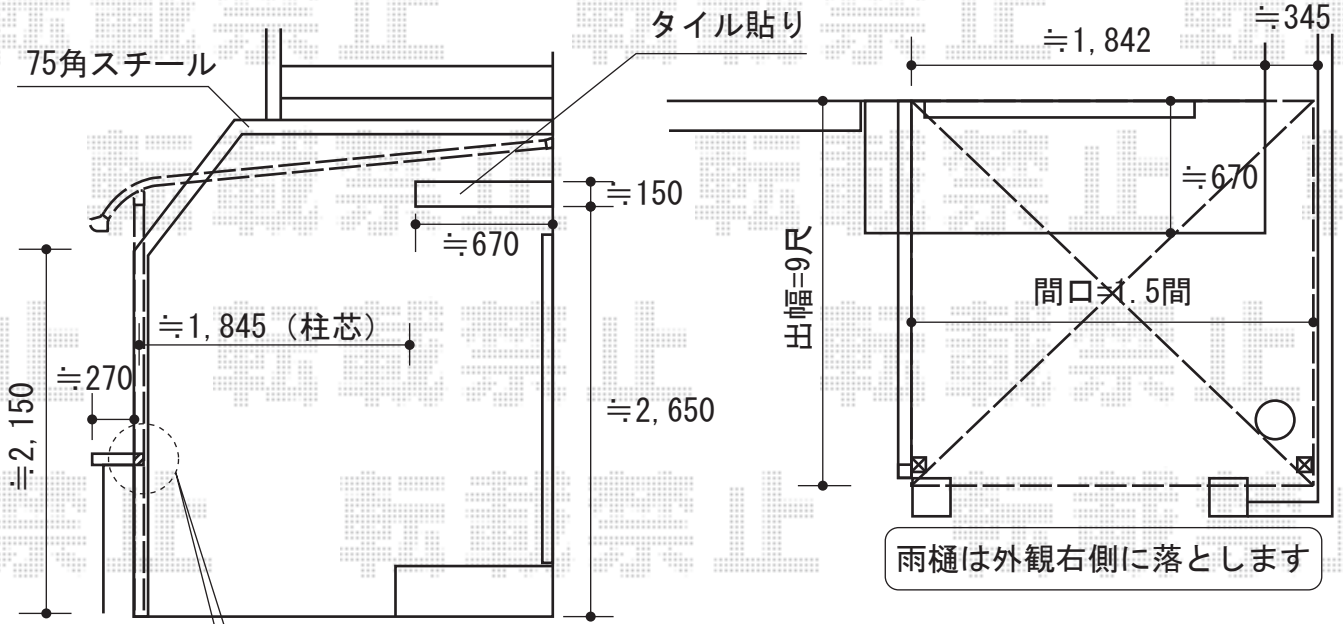


テラス屋根・バルコニー屋根

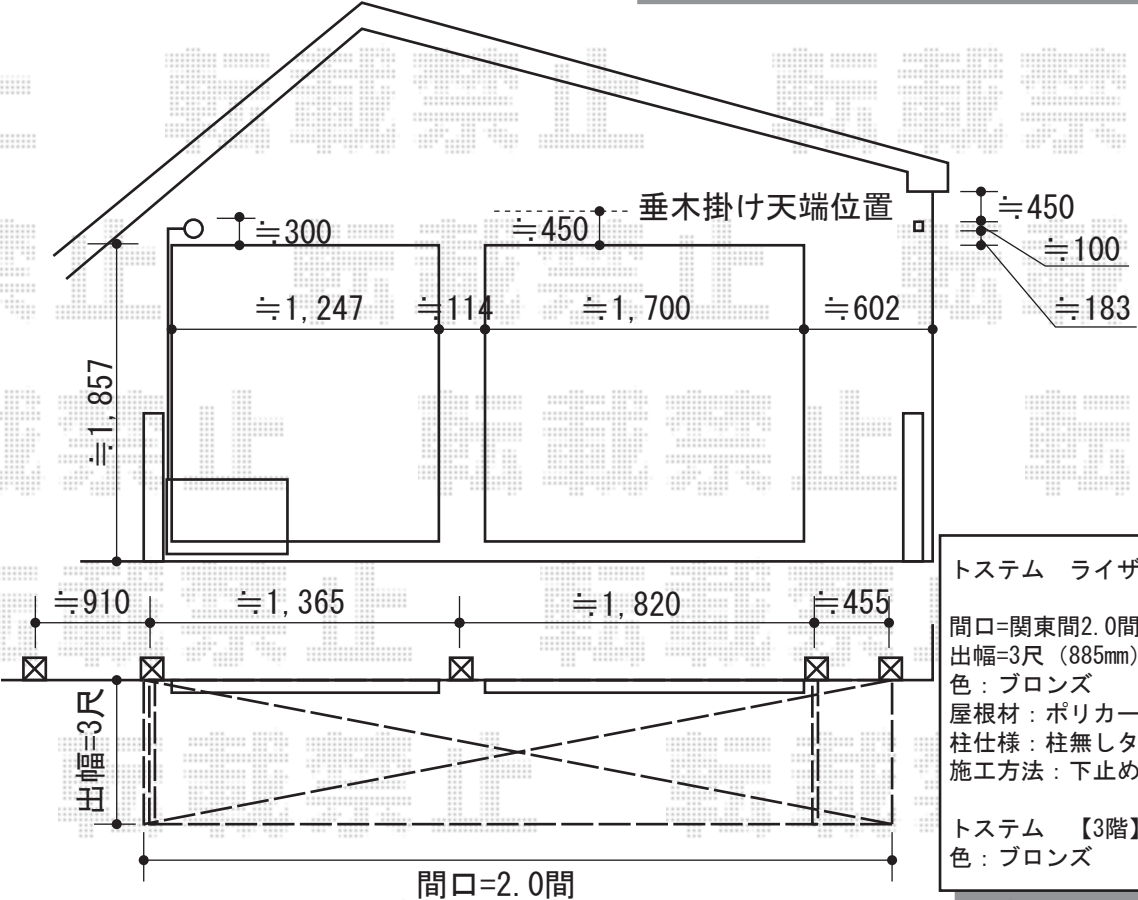
- 1F -



笠木をカット致します

トステム ライザーテラスII R型 単体 テラスタイプ 積雪~20cm対応  
 間口=関東間1.5間 (柱芯々2,530mm 屋根幅2,750mm)  
 出幅=9尺 (2,685mm)  
 色: ブロンズ  
 屋根材: ポリカーボネート (ブラウン)  
 柱仕様: 柱奥行移動タイプ  
 施工方法: 上止め仕様

- 3F -



トステム ライザーテラスII R型 単体  
 ルーフタイプ 積雪~20cm対応  
 間口=関東間2.0間 (柱芯々3,640mm 屋根幅3,660mm)  
 出幅=3尺 (885mm)  
 色: ブロンズ  
 屋根材: ポリカーボネート (ブラウン)  
 柱仕様: 柱無しタイプ  
 施工方法: 下止め仕様

トステム 【3階】 吊下げ式物干し 標準 2本入  
 色: ブロンズ

現場状況や作図制限により概略図の内容と多少の違いが生じることがございます。  
 施工時は、現場優先とさせて頂きたく思いますので、お立会い頂き、  
 最終のご指示のほど、何卒、宜しくお願い致します。



EX-SHOP  
 HTTP://WWW.EX-SHOP.NET  
 担当: 大辻・永田

全ての著作権は、エクスショップに帰属します。当社とのお取引目的外の使用・複製・転載禁止となっております。