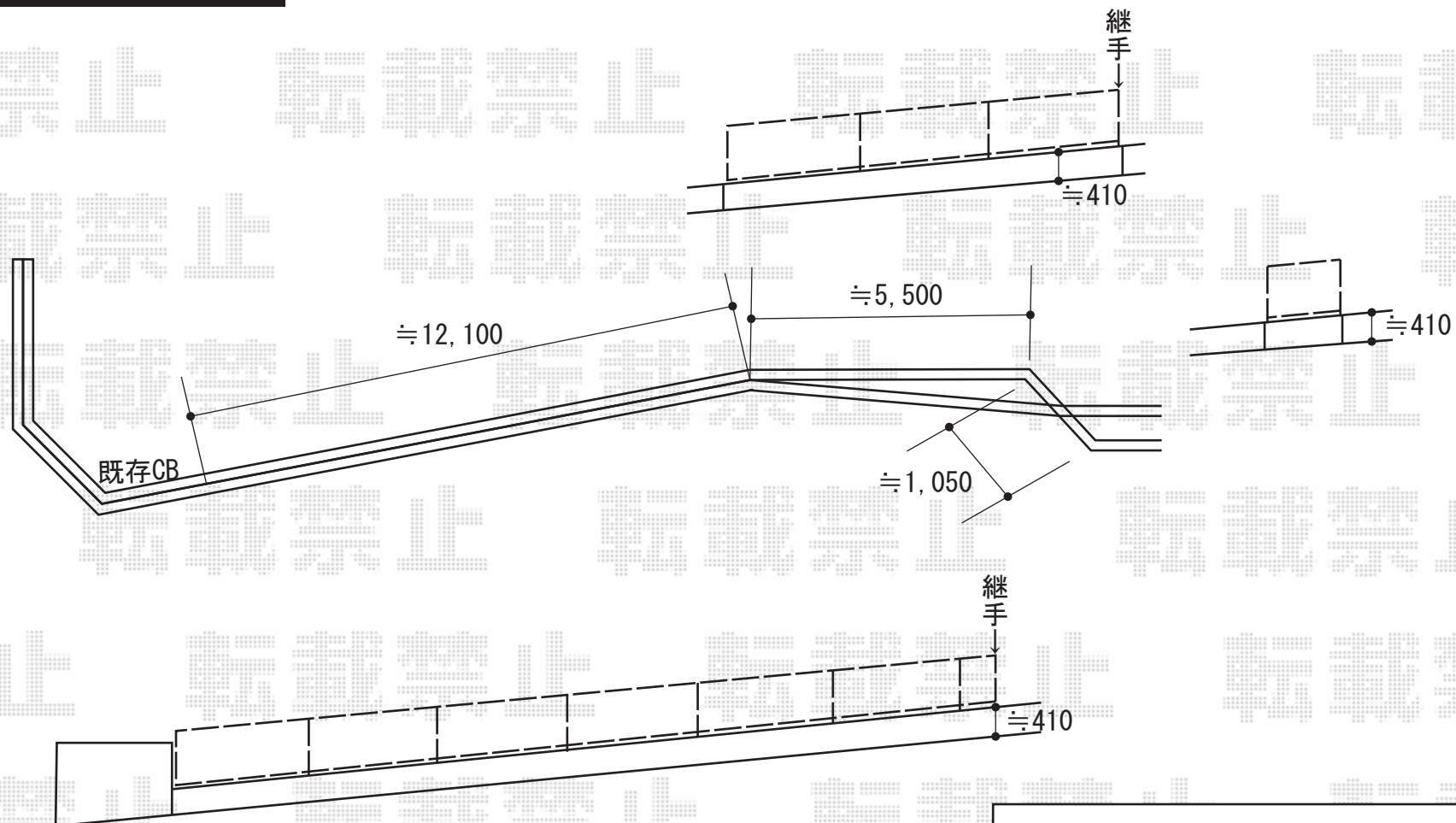


レスティナフェンス23型 傾斜地用



YKK AP レスティナフェンス23型 傾斜地用
本体1枚 (W×H) = (1,975×800mm) × 10枚
傾斜地用自由柱2型 : T80×14本
格子付き傾斜継手 : T80×2セット
エンドキャップ : 1セット
色 : ブラウン

現場状況や作図制限により概略図の内容と多少の違いが生じることがございます。
施工時は、現場優先とさせて頂きたく思いますので、お立会い頂き、
最終のご指示のほど、何卒、宜しくお願い致します。

全ての著作権は、エクスショップに帰属します。当社とのお取引目的外の使用・複製・転載禁止となっております。



EX-SHOP
HTTP://WWW.EX-SHOP.NET

担当 : 大辻・永田