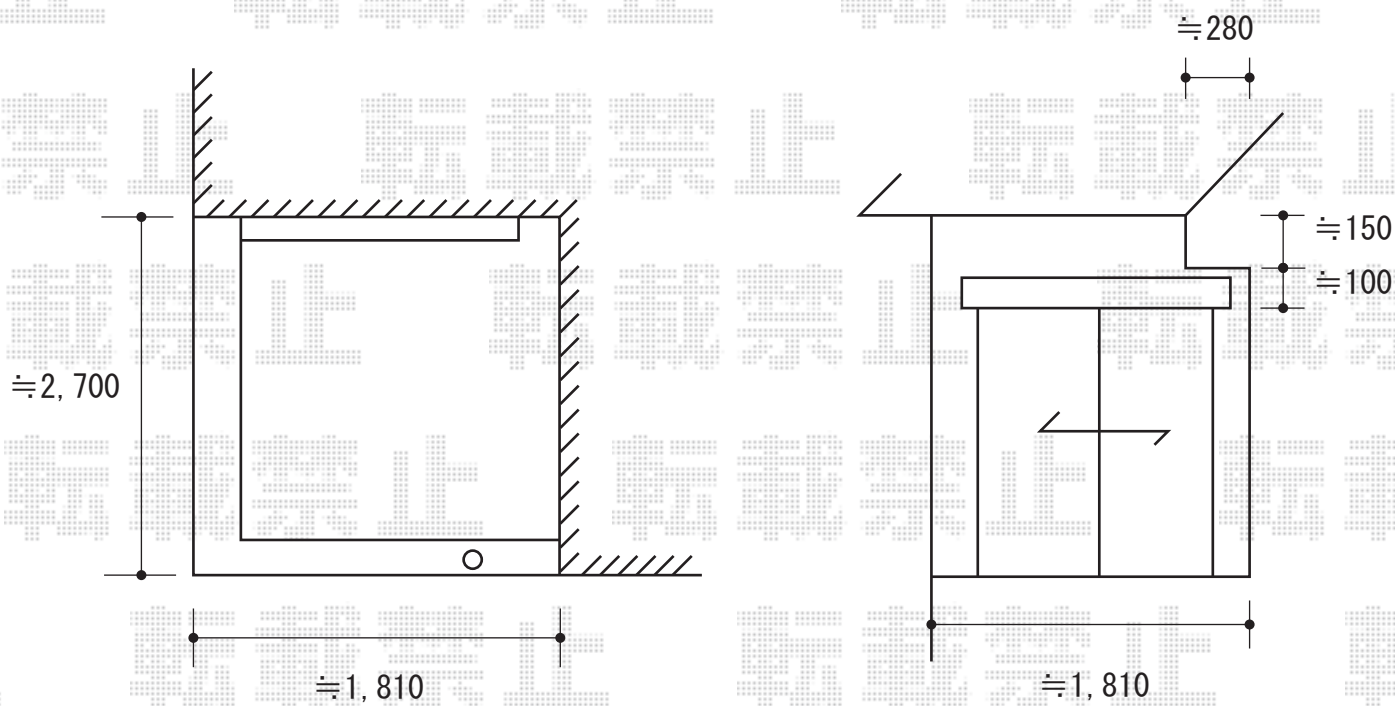


# ヴェクターテラス R型 屋根タイプ 単体 積雪～20cm対応



YKK AP ヴェクターテラス R型 屋根タイプ 単体 積雪～20cm対応  
間口=関東間1.5間 (柱芯々2,448mm 屋根幅2,760mm)  
出幅=6尺 (1,770mm)  
色: プラチナステン  
屋根材: ポリカーボネート (アースブルー)  
柱仕様: 柱奥行移動タイプ  
施工方法: 下止め  
柱固定金具: 中間用×2セット  
オプション: 吊り下げ物干し 標準2本入り

現場状況や作図制限により概略図の内容と多少の違いが生じることがございます。  
施工時は、現場優先とさせて頂きたく思いますので、お立会い頂き、  
最終のご指示のほど、何卒、宜しくお願い致します。



EX-SHOP  
HTTP://WWW.EX-SHOP.NET

担当: 八浦

全ての著作権は、エクスショップに帰属します。当社とのお取引目的外の使用・複製・転載禁止となっております。