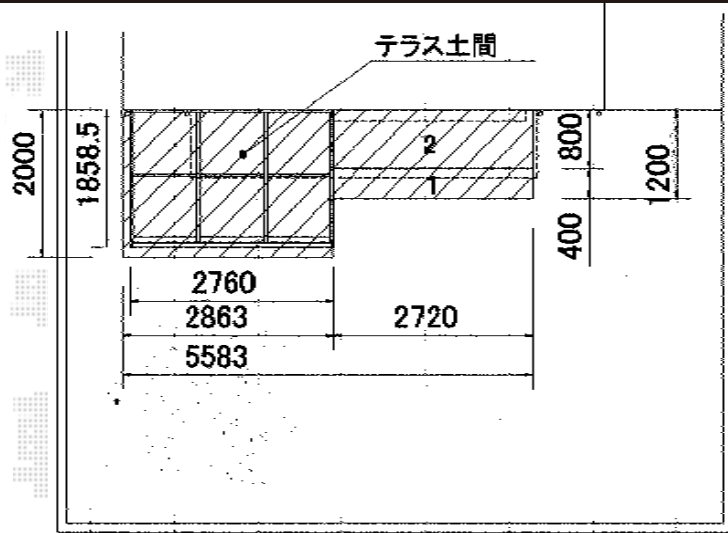


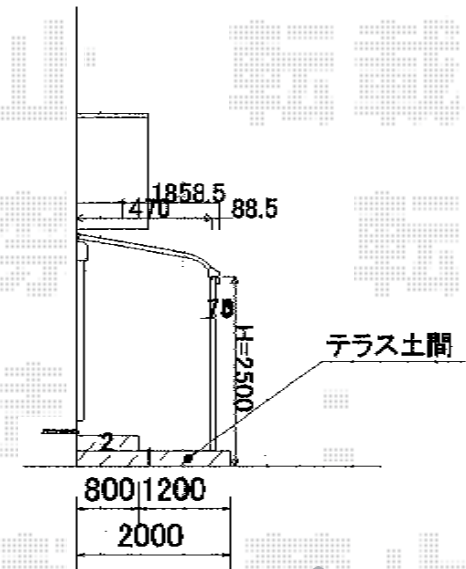
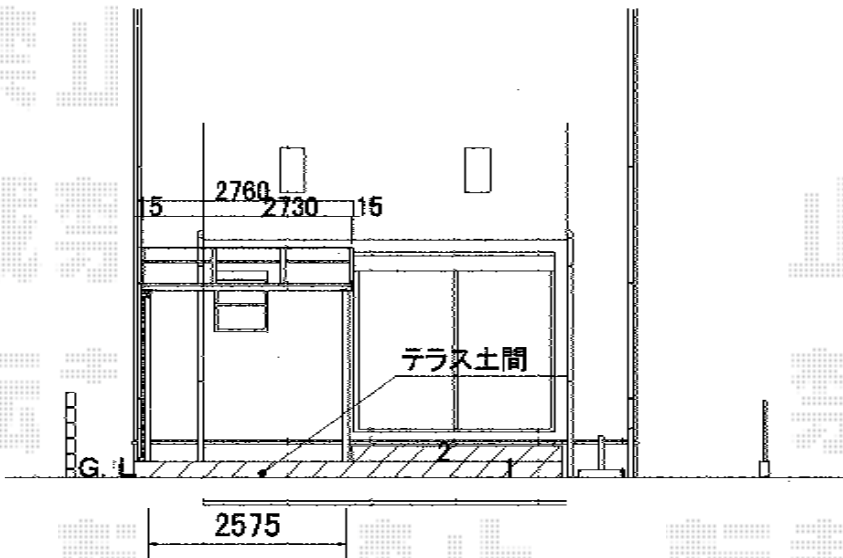
プレシオステラス R型 テラスタイプ 単体 積雪～20cm対応

テラス屋根



Value Select プレシオステラス R型
 テラスタイプ 単体 積雪～20cm対応
 間口=関東間1.5間 (柱芯々2,575mm 屋根幅2,760mm)
 出幅=6尺 (1,770mm)
 色: ノーブルステン
 屋根材: ポリカーボネート (スカイブルー)
 柱仕様: 柱位置固定タイプ
 施工方法: 上止め

Value Select 吊下げ物干し 標準 2本入り
 色: ノーブルステン



現場状況や作図制限により概略図の内容と多少の違いが生じることがございます。
 施工時は、現場優先とさせて頂きたく思いますので、お立会い頂き、
 最終のご指示のほど、何卒、宜しくお願い致します。

全ての著作権は、エクスショップに帰属します。当社とのお取引目的外の使用・複製・転載禁止となっております。



EX-SHOP
 HTTP://WWW.EX-SHOP.NET

担当: 小林