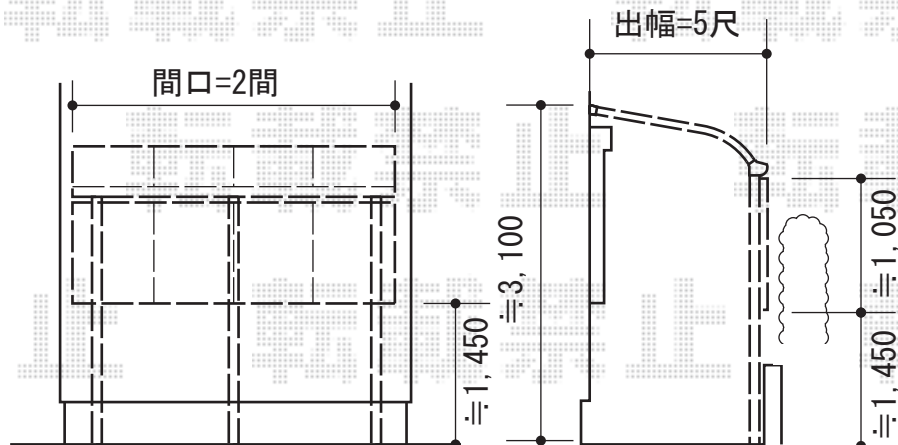


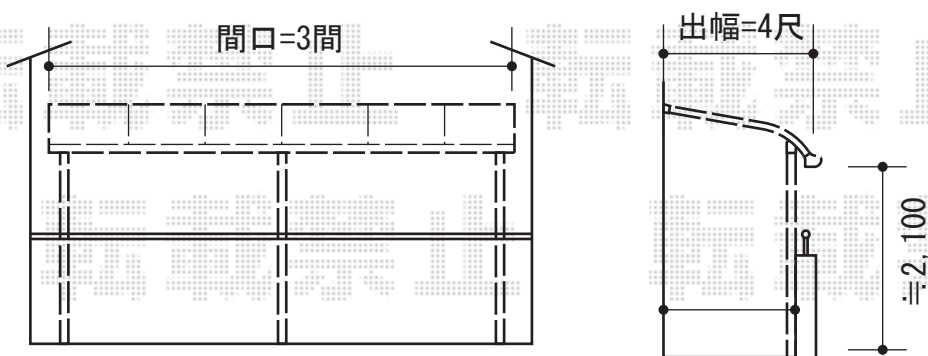
テラス屋根・バルコニー屋根・カーポート

テラス屋根



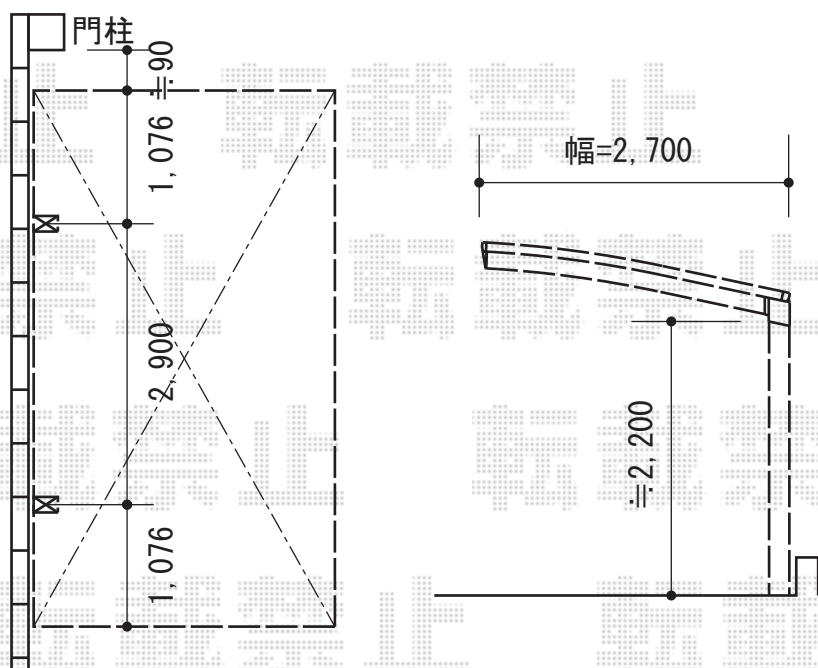
トステム ライザーテラスII R型 テラスタイプ 単体
積雪~20cm対応
間口=関東間2.0間 (柱芯々3,440mm 屋根幅3,660mm)
出幅=5尺 (1,485mm)
色: シヤイングレー
屋根材: ポリカーボネート
(クリアマット/すりガラス調)
柱仕様: ロング柱/柱位置固定タイプ
施工方法: 上止め
トステム 前面スクリーン 1段
仕様: ポリカーボネート (クリアマット/すりガラス調)
/関東間2.0間用
オプション: 前面スクリーンふさぎ材/
ふさぎ材部品セット
中間柱: ロング柱

バルコニー屋根



Value Select プレシオステラス R型 屋根タイプ
連棟 積雪~20cm対応
間口=関東間1.5間+1.5間 (柱芯々5,460mm)
屋根幅5,490mm
出幅=4尺 (1,170mm)
色: ノーブルステン
屋根材: ポリカーボネート (スカイブルー)
柱仕様: 柱奥行移動タイプ
躯体式バルコニー用部品箱: 中間用×3
施工方法: 上止め

カーポート



Value Select プレシオスポート 積雪~20cm対応
幅=2,700mm
奥行=5,052mm
色: ノーブルステン
屋根材: ポリカーボネート (スカイブルー)
柱仕様: ハイルーフ仕様 (有効高 約2,250mm)

現場状況や作図制限により概略図の内容と多少の違いが生じることがございます。
施工時は、現場優先とさせて頂きたく思いますので、お立会い頂き、
最終のご指示のほど、何卒、宜しくお願い致します。



EX-SHOP
HTTP://WWW.EX-SHOP.NET

担当: 大辻・永田

全ての著作権は、エクスショップに帰属します。当社とのお取引目的外の使用・複製・転載禁止となっております。