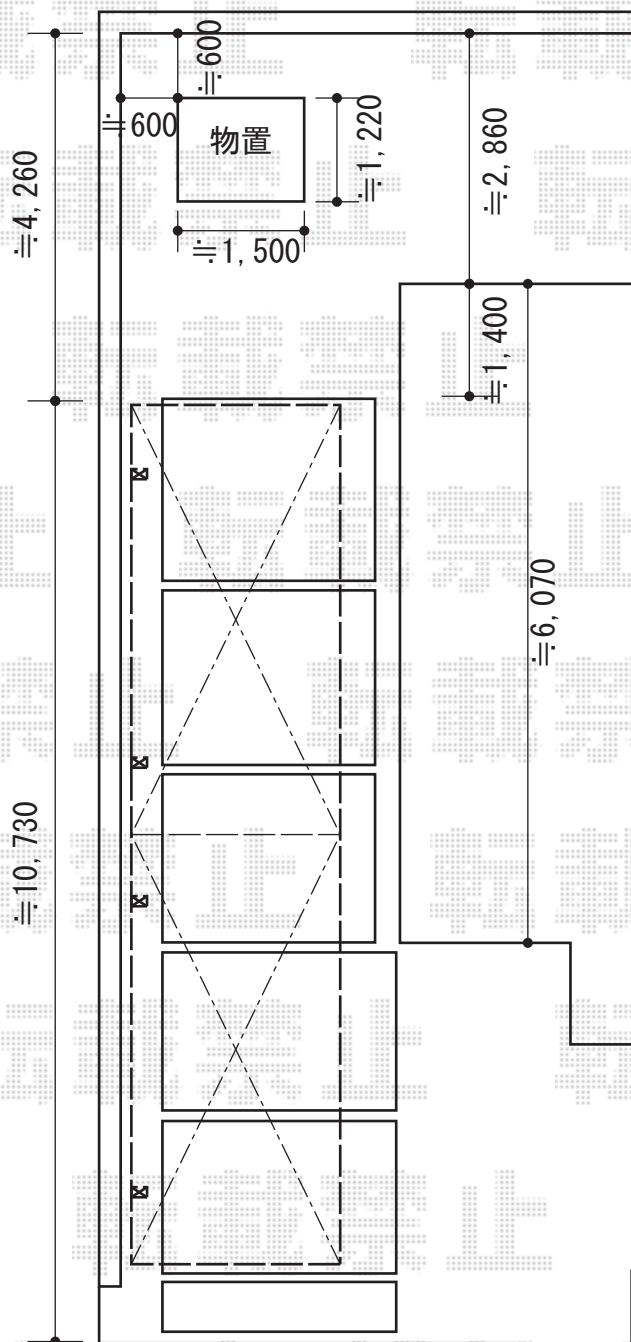
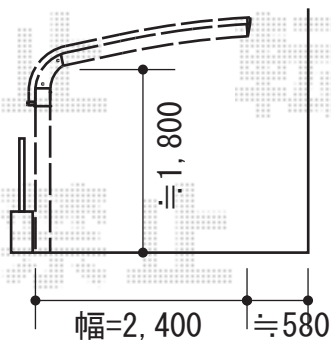


テールポートシグマIII 縦連棟 積雪～30cm対応



タクボ物置 Mr.ストックマンダンディ
 一般型 1500×1222×2110
 間口=1,500mm
 奥行=1,222mm
 高さ=2,110mm
 色：【未定】
 屋根タイプ：標準型
 耐荷重タイプ：一般型

幅=2,400 奥行=580



幅=2,400 奥行=580

トステム テールポートシグマIII
 縦連棟 積雪～30cm対応
 幅=2,400mm
 奥行=9,922mm
 色：シャイングレー
 屋根材：熱線吸収ポリカーボネート
 (ライトブルーマット調)
 柱仕様：標準柱仕様 (有効高 約1,800mm)

現場状況や作図制限により概略図の内容と多少の違いが生じることがございます。
 施工時は、現場優先とさせて頂きたく思いますので、お立会い頂き、
 最終のご指示のほど、何卒、宜しくお願い致します。



EX-SHOP
 HTTP://WWW.EX-SHOP.NET

担当：長谷川