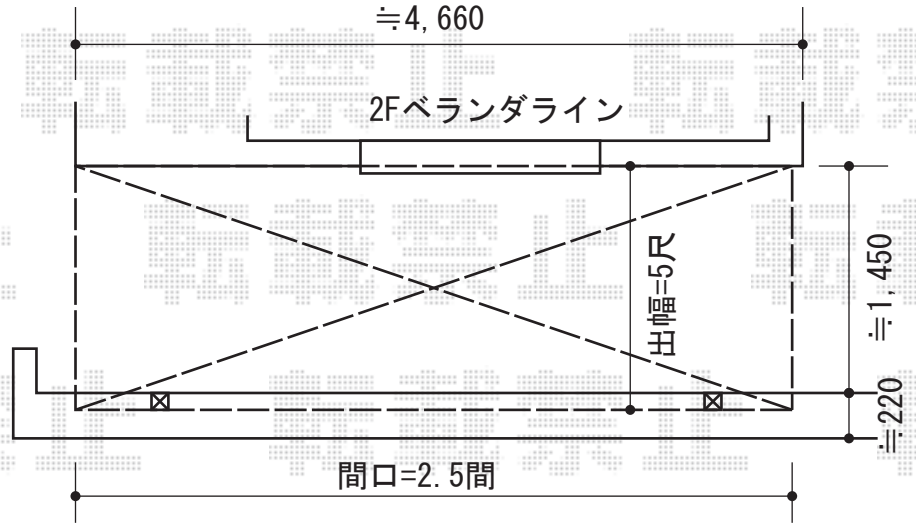
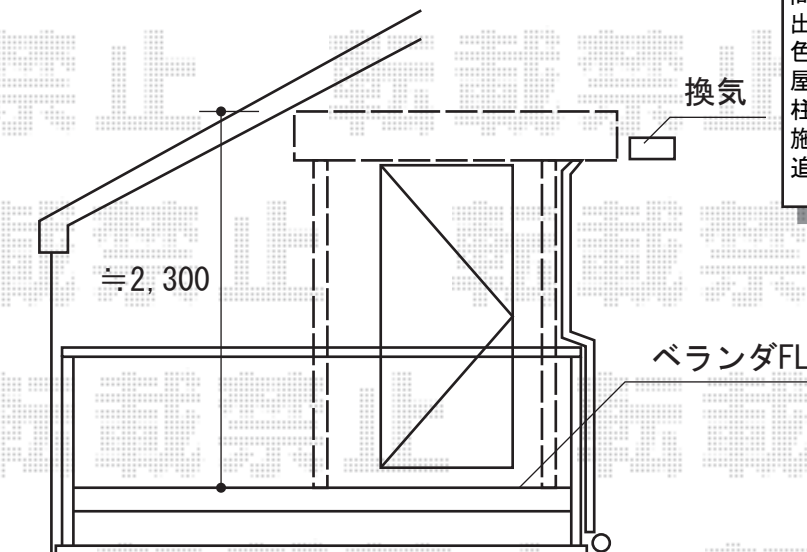
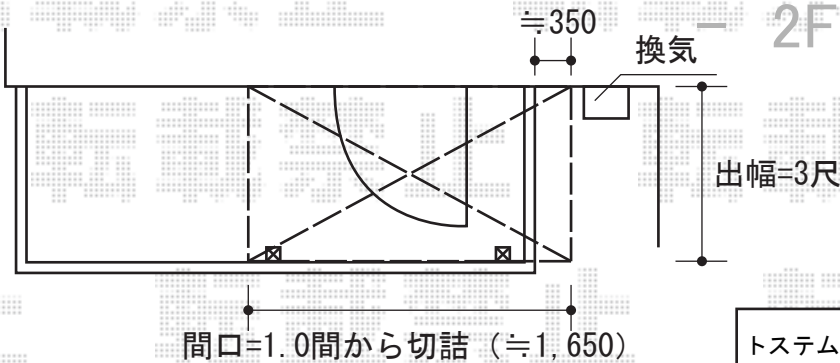


テラス柱はRCに固定致します



トステム 【1階東】ライザーテラスII F型 テラスタイプ 単体 積雪~20cm対応
 間口=関東間2.5間 (柱芯々4,350mm 屋根幅4,570mm)
 出幅=5尺 (1,485mm)
 色: シャイングレー
 屋根材: ポリカーボネート (ブラウン)
 柱仕様: 柱位置固定タイプ
 施工方法: 上止め
 追加部材: アンカー、固定金具



トステム 【2階】ライザーテラスII F型 屋根タイプ 単体 積雪~20cm対応
 間口=関東間1.0間 (柱芯々1,620mm 屋根幅1,840mm)
 出幅=3尺 (885mm)
 色: シャイングレー
 屋根材: ポリカーボネート (ブラウン)
 柱仕様: 柱奥行移動タイプ
 施工方法: 上止め
 追加部材: 固定金具

現場状況や作図制限により概略図の内容と多少の違いが生じることがございます。
 施工時は、現場優先とさせて頂きたく思いますので、お立会い頂き、
 最終のご指示のほど、何卒、宜しくお願い致します。



EX-SHOP
[HTTP://WWW.EX-SHOP.NET](http://www.ex-shop.net)

担当: 大辻・永田