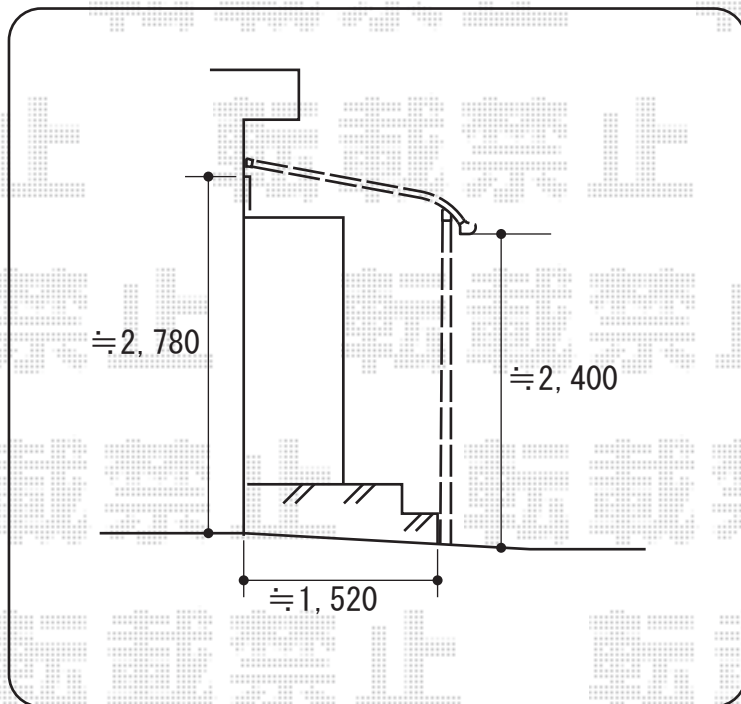
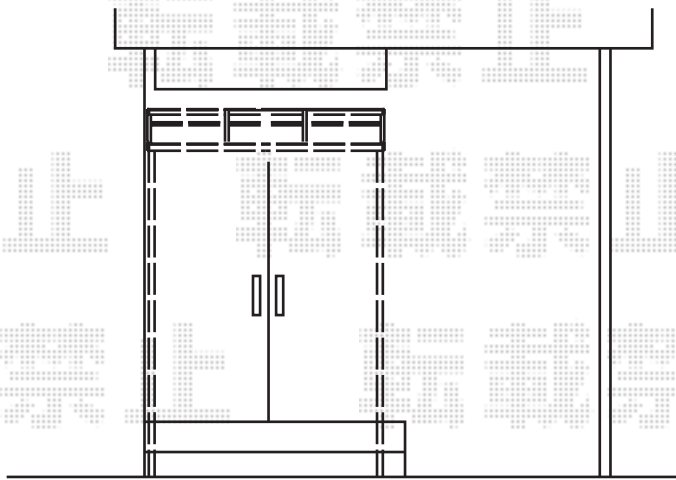
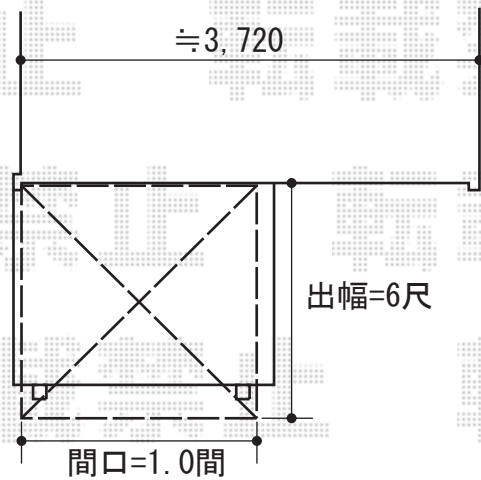


ライザーテラスII R型 テラスタイプ 単体 積雪~20cm対応



トステム ライザーテラスII R型  
 テラスタイプ 単体 積雪~20cm対応  
 間口=関東間1.0間 (柱芯々1,620mm 屋根幅1,840mm)  
 出幅=6尺 (1,785mm)  
 色: ブラック  
 屋根材: ポリカーボネート (ブルースモーク)  
 柱仕様: 柱奥行移動タイプ  
 施工方法: 上止め  
 追加部材: 柱固定用アングルアンカー一式/  
 プレハブ用ビス一式

現場状況や作図制限により概略図の内容と多少の違いが生じることがございます。  
 施工時は、現場優先とさせて頂きたく思いますので、お立会い頂き、  
 最終のご指示のほど、何卒、宜しくお願い致します。



EX-SHOP  
 HTTP://WWW.EX-SHOP.NET

担当: 大辻・永田