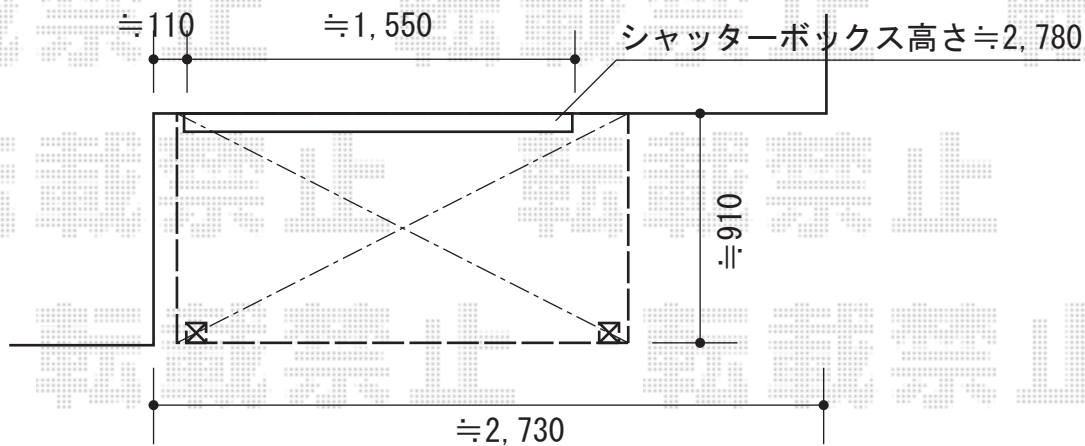
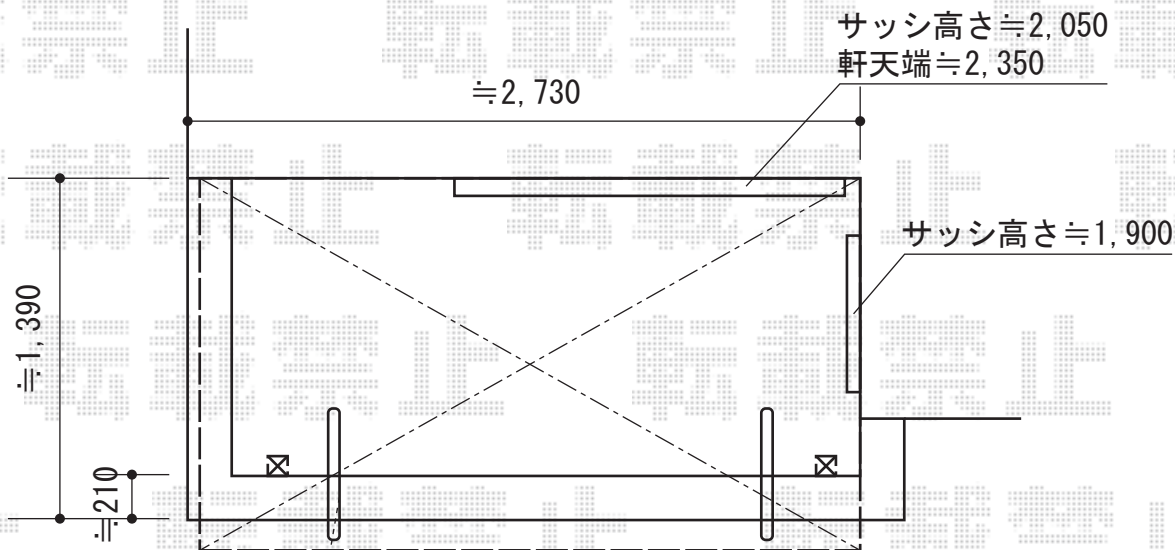


テラス屋根・バルコニー屋根



トステム 【1階】ライザーテラスII R型 単体 テラスタイプ 積雪~20cm対応
 間口=関東間1.0間 (柱芯々1,620mm 屋根幅1,840mm)
 出幅=3尺 (885mm)
 色: シャイングレー
 屋根材: ポリカーボネート (ブルースモーク)
 柱仕様: 柱位置固定タイプ
 施工方法: 上止め仕様



既存物干が干渉してしまう場合、
 高さ調整致します

トステム 【2階】ライザーテラスII F型 単体 屋根タイプ 積雪~20cm対応
 間口=関東間1.5間 (柱芯々2,530mm 屋根幅2,750mm)
 出幅=5尺 (1,485mm)
 色: シャイングレー
 屋根材: ポリカーボネート (ブルースモーク)
 柱仕様: 柱奥行移動タイプ
 施工方法: 下止め仕様

現場状況や作図制限により概略図の内容と多少の違いが生じることがございます。
 施工時は、現場優先とさせて頂きたく思いますので、お会い頂き、
 最終のご指示のほど、何卒、宜しくお願い致します。



EX-SHOP
[HTTP://WWW.EX-SHOP.NET](http://www.ex-shop.net)

担当: 大辻・永田