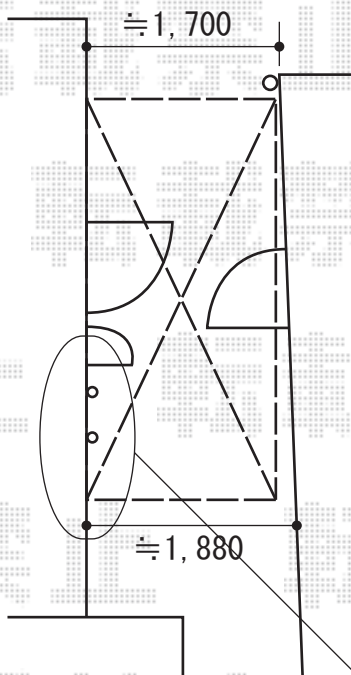
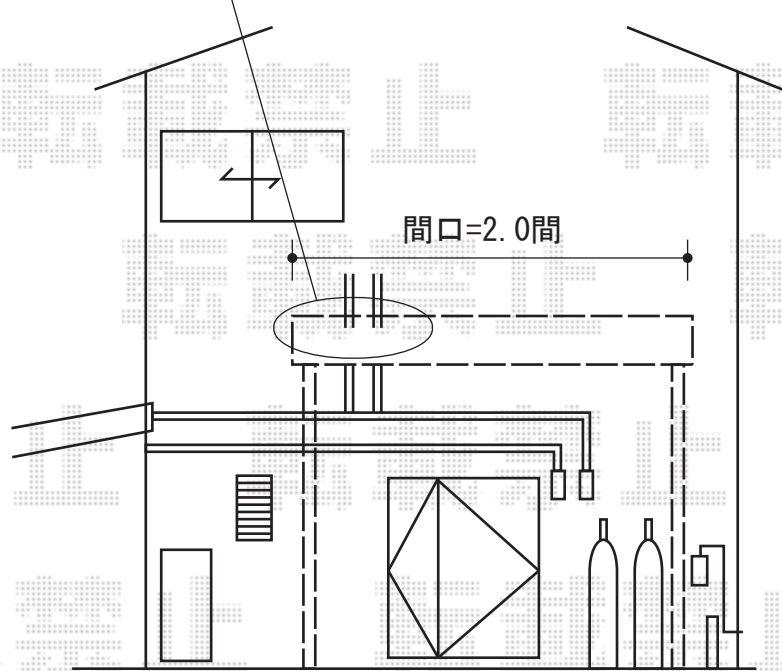
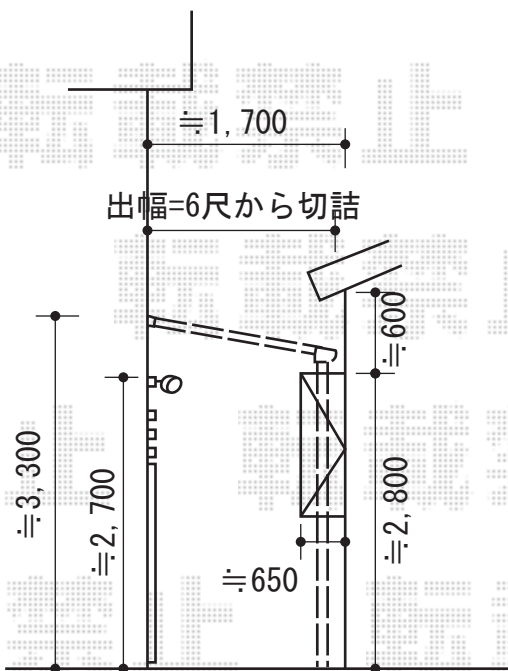


ライザーテラスII F型 テラスタイプ 単体 積雪~20cm対応



パネルの切り欠き加工を行います



吊下げ物干しの  
取付位置と高さのご指示を  
宜しくお願い致します

トステム ライザーテラスII F型 テラスタイプ 単体 積雪~20cm対応  
間口=関東間2.0間(柱芯3,440mm 屋根幅3,660mm)  
出幅=6尺(1,785mm)  
色:ホワイト  
屋根材:ポリカーボネート(ブラウン)  
柱仕様:柱位置固定タイプ/ロング柱  
施工方法:上止め仕様

トステム 吊り下げ物干し ロング2本入  
色:ホワイト

現場状況や作図制限により概略図の内容と多少の違いが生じることがございます。  
施工時は、現場優先とさせて頂きたく思いますので、お立会い頂き、  
最終のご指示のほど、何卒、宜しくお願い致します。



EX-SHOP  
HTTP://WWW.EX-SHOP.NET

担当: 大辻・永田

全ての著作権は、エクスショップに帰属します。当社とのお取引目的外の使用・複製・転載禁止となっております。