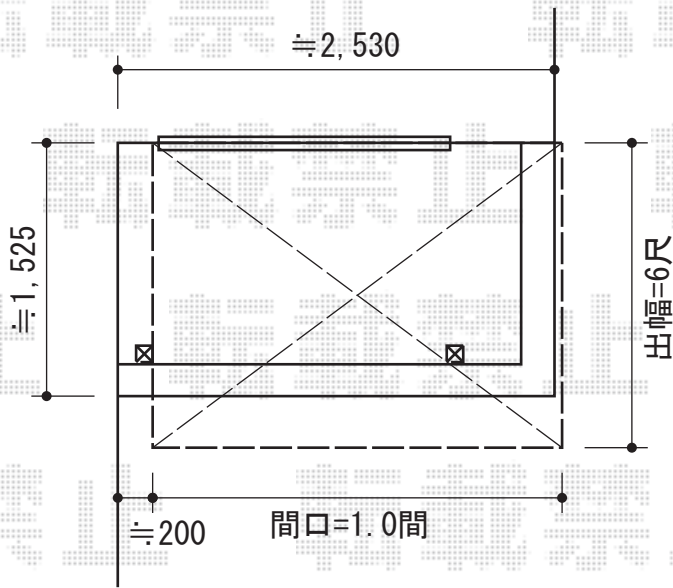
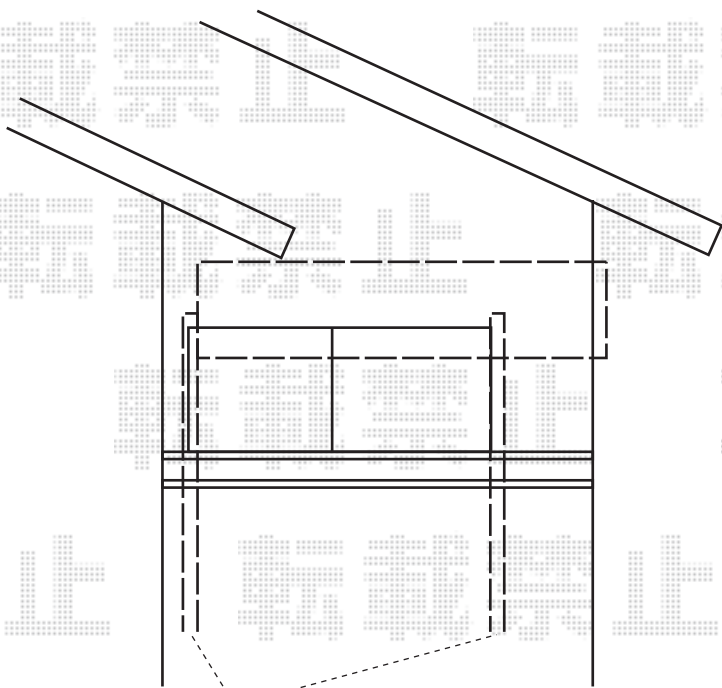


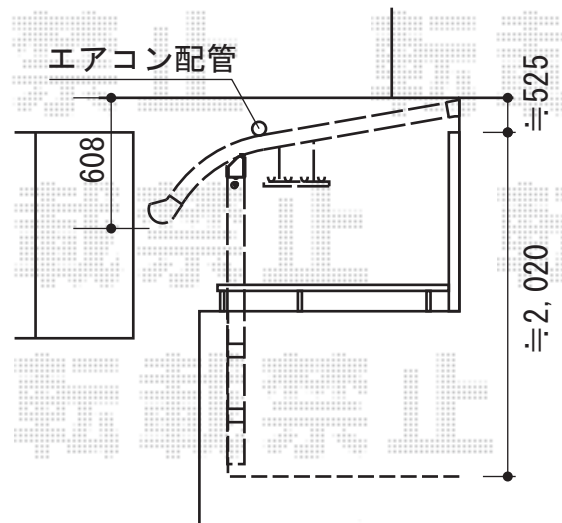
パワーアルファ RB型 屋根タイプ 単体 積雪～30cm対応【はね出し納まり】



施工に際して、
オプション：物干しの
取付位置・高さの
ご確認を頂けますよう、
お願い致します。



柱位置に下地がない為、
貫通ボルトアンブルにて
固定致します。



トステム パワーアルファ RB型 屋根タイプ 単体
積雪～30cm対応【はね出し納まり】
間口=関東間1.0間（柱芯々1,850mm 屋根幅2,320mm）
出幅=6尺（1,785mm）
色：シャイングレー
屋根材：熱線吸収アクアポリカーボネート（ライトブルー）
柱仕様：柱奥行移動タイプ
施工方法：上止め仕様
オプション：吊り下げ物干し 標準 2本入
追加部材：自在桁はね出し部材

現場状況や作図制限により概略図の内容と多少の違いが生じることがございます。
施工時は、現場優先とさせて頂きたく思いますので、お立会い頂き、
最終のご指示のほど、何卒、宜しくお願い致します。



EX-SHOP
HTTP://WWW.EX-SHOP.NET

担当：長谷川