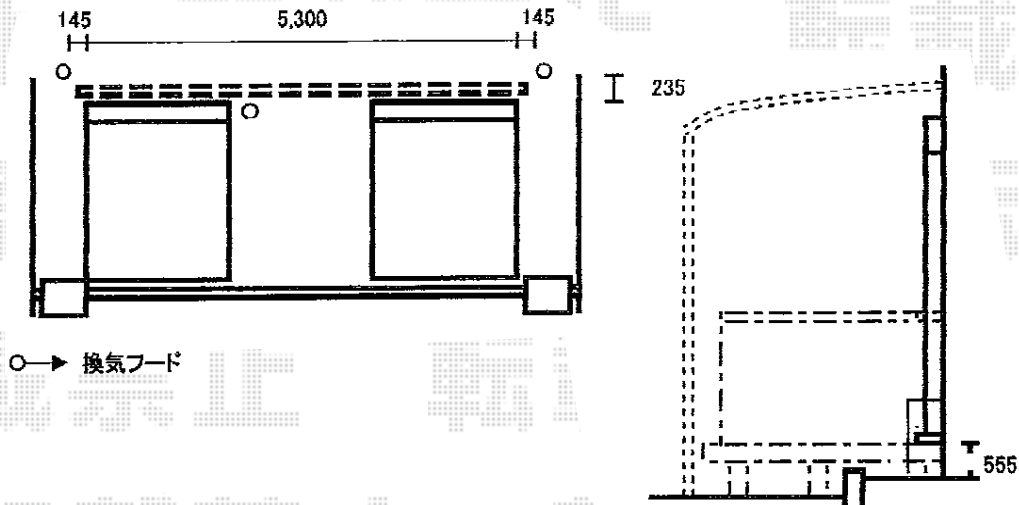
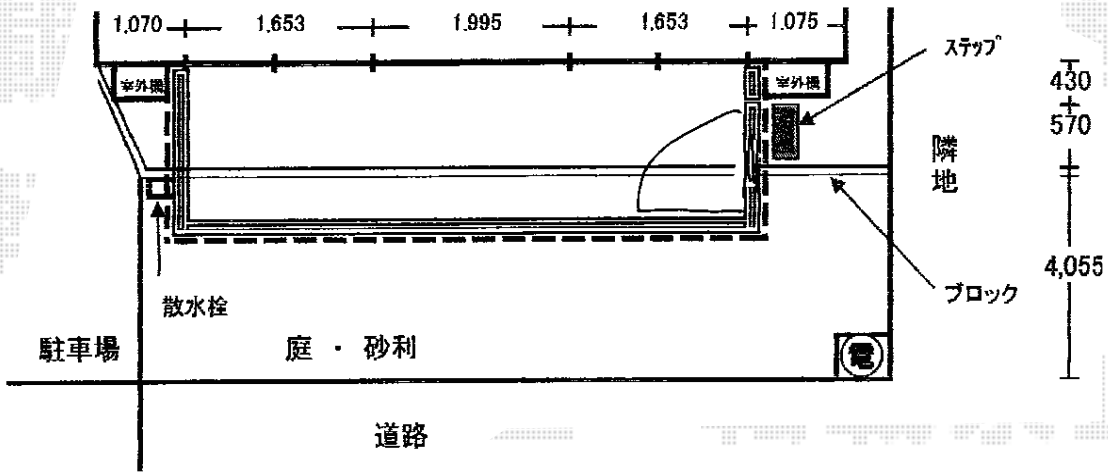
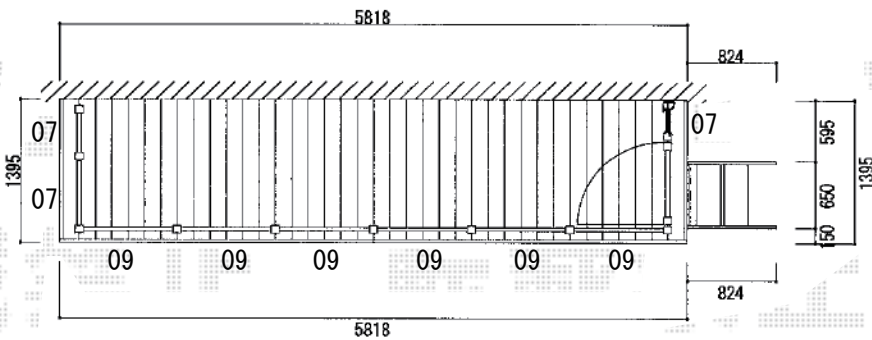


# ウッドデッキ・テラス屋根

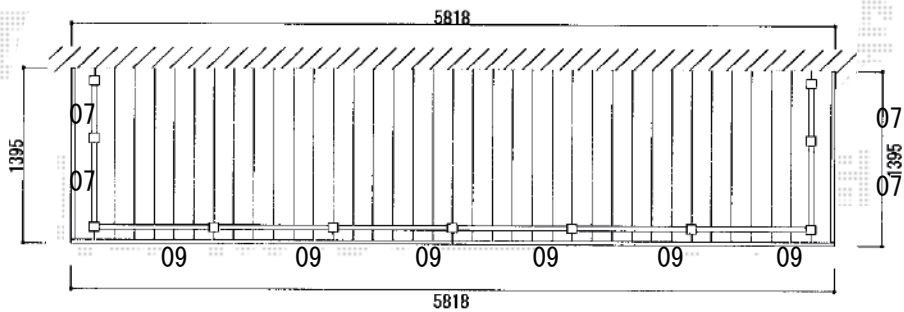


プラン1



YKK AP ヴェクターテラス R型 テラスタイプ  
 単体 積雪~20cm対応  
 間口=関東間3.0間 (柱芯々5,305mm 屋根幅5,490mm)  
 出幅=5尺 (1,470mm)  
 色: プラチナステン  
 屋根材: 熱線遮断ポリカーボネート  
 (アースブルーマット調)  
 柱仕様: 柱位置固定タイプ  
 施工方法: 上止め  
 オプション: 吊り下げ物干し 標準 3本入

プラン2



YKK AP リウッドデッキII 連棟  
 間口=関東間3.0間 ワイド仕様 (5,818mm)  
 出幅=4.5尺 (1,395mm)  
 色: サニーブラウン  
 床板: 縦張り  
 束柱: KLタイプ (600~700mm)  
 リウッドデッキフェンス2型: 07用: 3枚/09用: 6枚  
 /T-8 (高さは: 800mm) /色: サニーブラウン/ラチス格子  
 リウッドデッキ門扉2型: 1セット/T-8 (高さは: 800mm)  
 /色: サニーブラウン/ラチス格子  
 リウッドステップ4型 (Sタイプ): 1セット  
 /色: サニーブラウン/段数: 2段

現場状況や作図制限により概略図の内容と多少の違いが生じることがございます。  
 施工時は、現場優先とさせていただきますので、お立会い頂き、  
 最終のご指示のほど、何卒、宜しくお願い致します。



EX-SHOP  
[HTTP://WWW.EX-SHOP.NET](http://www.ex-shop.net)

担当: 大辻・永田

全ての著作権は、エクスショップに帰属します。当社とのお取引目的外の使用・複製・転載禁止となっております。