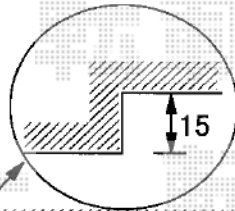


ベクターテラス F型 屋根タイプ 単体 積雪～20cm対応

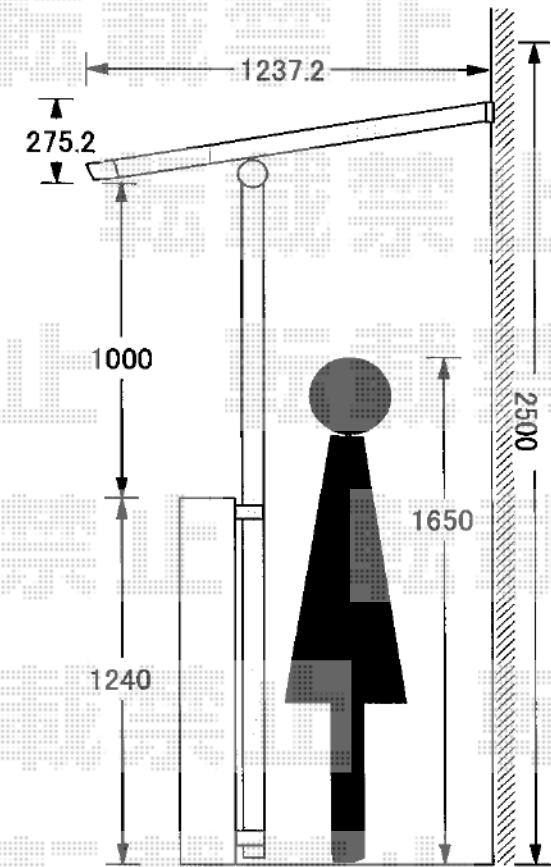
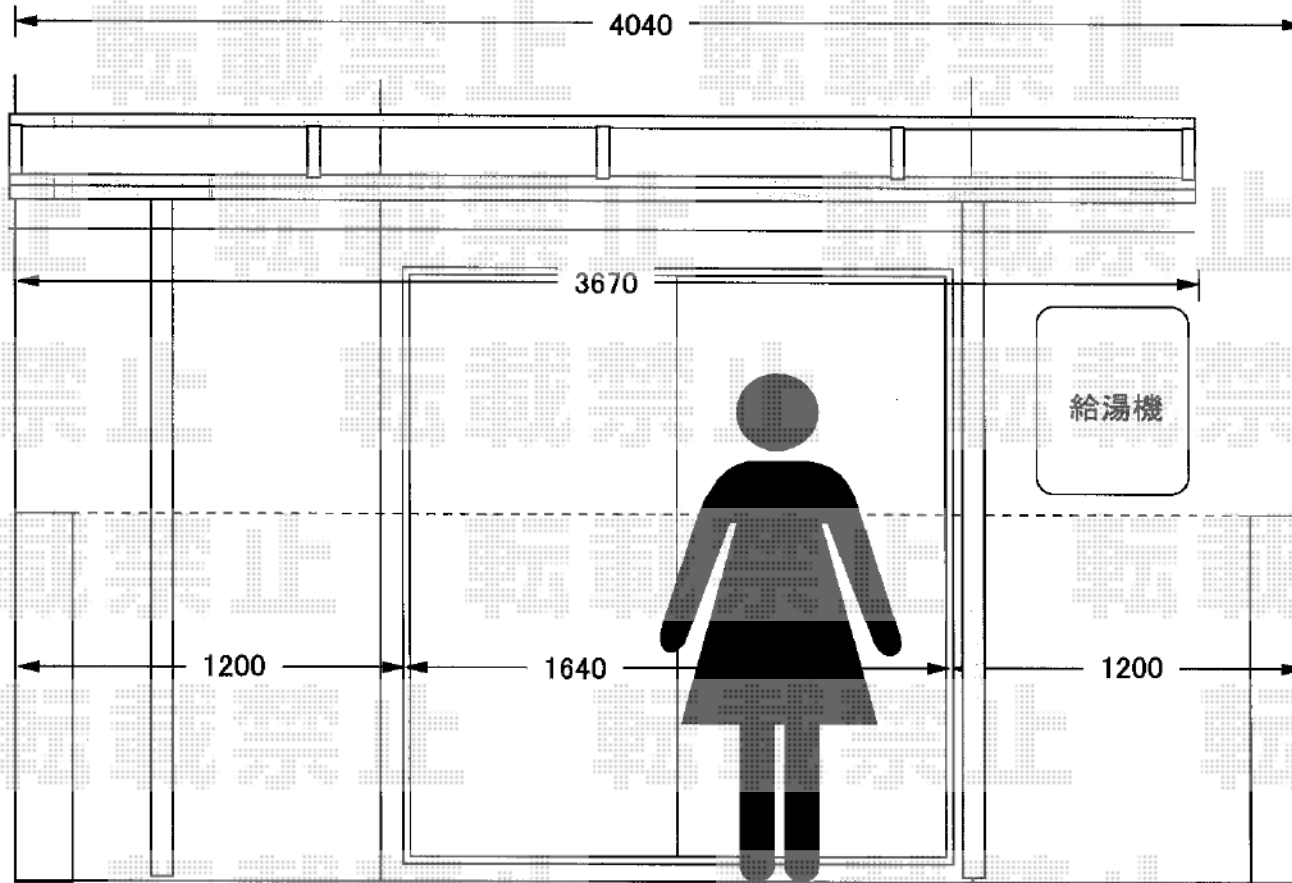
フラット型・開口高さ1m

取付面平面図



YKK AP ベクターテラス F型 屋根タイプ 単体 積雪～20cm対応
 間口=関東間2.0間 (柱芯々3,358mm 屋根幅3,670mm)
 出幅=4尺 (1,170mm)
 色: プラチナステン
 屋根材: ポリカーボネート (トーマイマット/すりガラス調)
 柱仕様: 柱奥行移動タイプ
 施工方法: 下止め
 躯体式バルコニー用部品箱: Bタイプ中間用×2セット

開口H=1000(1m)



現場状況や作図制限により概略図の内容と多少の違いが生じることがございます。
 施工時は、現場優先とさせて頂きたく思いますので、お立会い頂き、
 最終のご指示のほど、何卒、宜しくお願い致します。



EX-SHOP
 HTTP://WWW.EX-SHOP.NET

担当: 大辻・永田