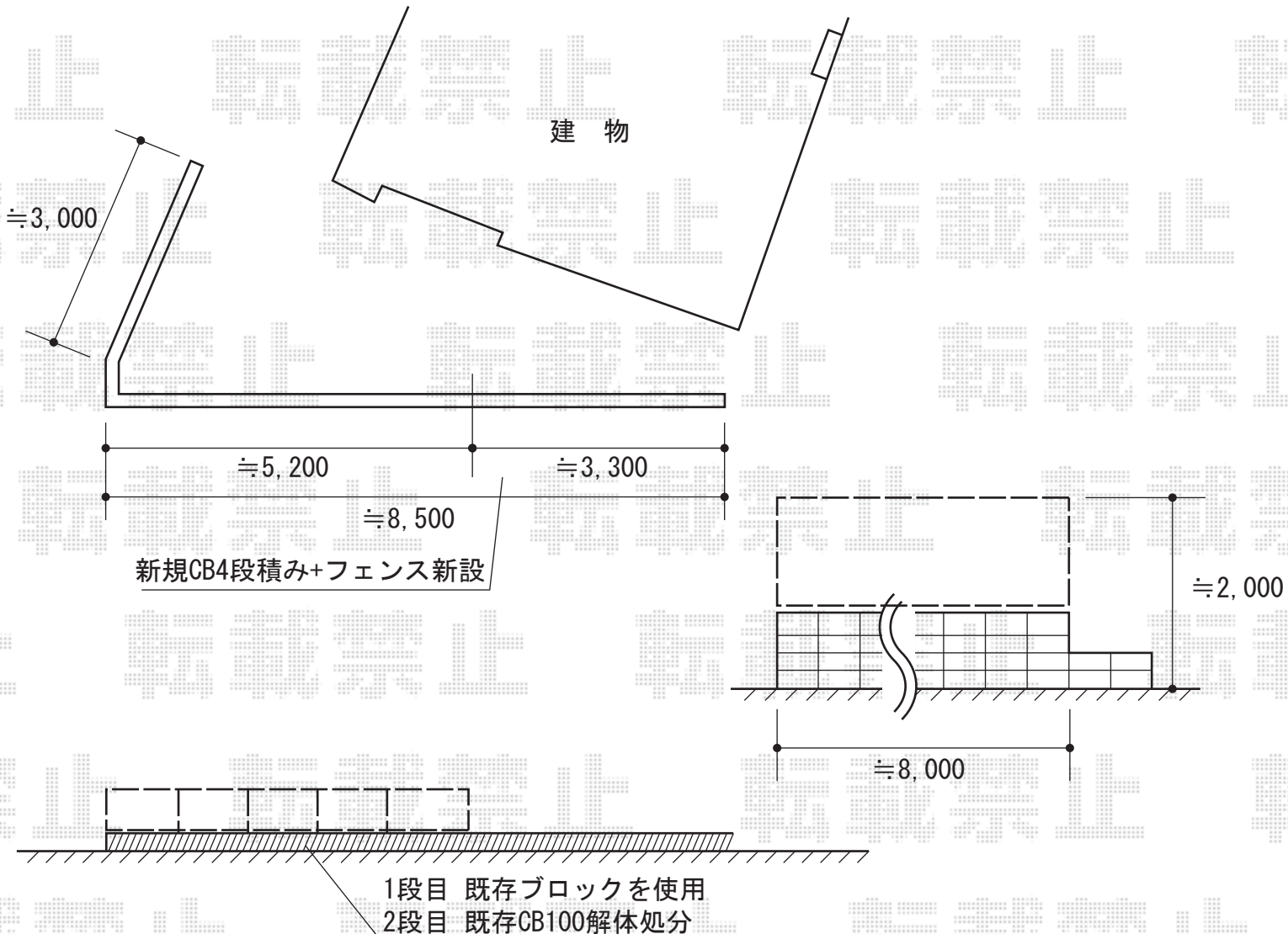


エクスラインフェンス7型 自由柱施工

YKK AP エクスラインフェンス7型 自由柱施工
本体1枚 (W×H) = (1,975×1,200mm) × 2枚
自由柱1型 : T120×5本
エンドキャップ : 1セット
色 : プラチナステン



YKK AP エクスラインフェンス7型 自由柱施工
本体1枚 (W×H) = (1,975×1,200mm) × 4枚
自由柱1型 : T120×9本
エンドキャップ : 1セット
色 : プラチナステン

現場状況や作図制限により概略図の内容と多少の違いが生じることがございます。
施工時は、現場優先とさせて頂きたく思いますので、お立会い頂き、
最終のご指示のほど、何卒、宜しくお願い致します。



EX-SHOP
HTTP://WWW.EX-SHOP.NET

担当 : 小林