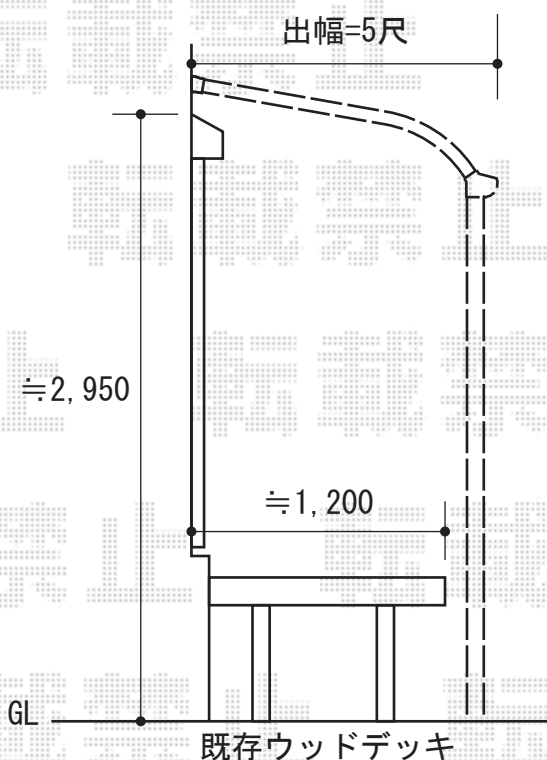
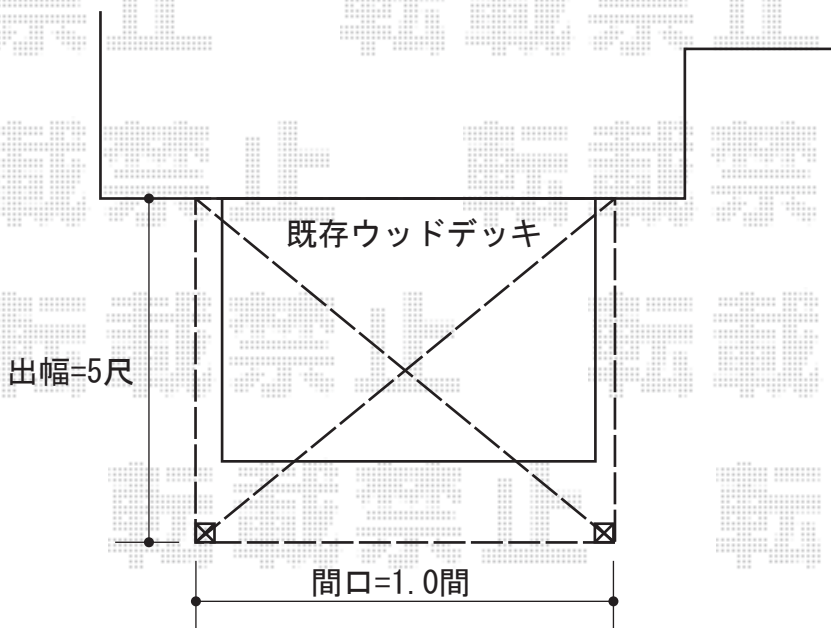


プレシオステラス R型 テラスタイプ 単体 積雪~20cm対応



Value Select プレシオステラス R型
テラスタイプ 単体 積雪~20cm対応
間口=関東間1.0間 (柱芯々1,665mm 屋根幅1,850mm)
出幅=5尺 (1,470mm)
色: チャコールブラック
屋根材: ポリカーボネート (スカイブルー)
柱仕様: 柱位置固定タイプ (ロング柱)
施工方法: 上止め

現場状況や作図制限により概略図の内容と多少の違いが生じることがございます。
施工時は、現場優先とさせて頂きたく思いますので、お立会い頂き、
最終のご指示のほど、何卒、宜しくお願い致します。



EX-SHOP
HTTP://WWW.EX-SHOP.NET

担当: 小林