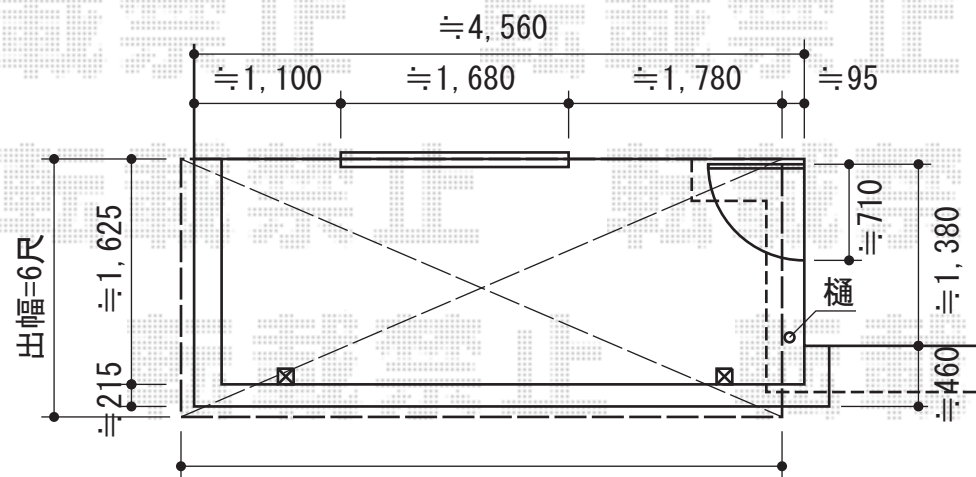
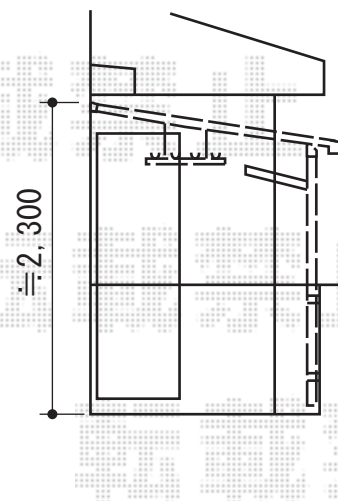
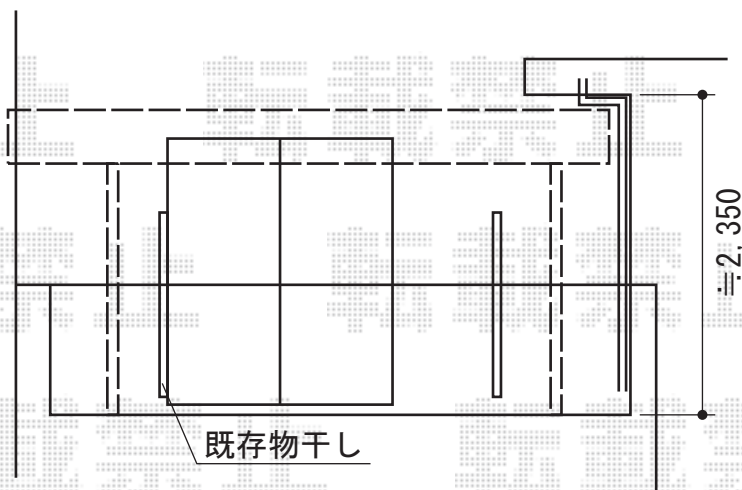


# ライザーテラスII F型 単体 屋根タイプ 積雪~20cm対応



間口=2.5間  
 ≒105ハネ出して納めます

トステム ライザーテラスII F型 単体 屋根タイプ 積雪~20cm対応  
 間口=関東間2.5間通し (柱芯々4,350mm 屋根幅4,570mm)  
 出幅=6尺 (1,785mm)  
 色: シャイングレー  
 屋根材: ポリカーボネート (ブラウン)  
 柱仕様: 柱奥行移動タイプ  
 施工方法: 下止め仕様  
 オプション: 吊り下げ物干し 標準 2本入



施工に際して、  
 オプション: 物干しの  
 取付位置・高さの  
 ご確認を頂きますよう、  
 お願い致します

現場状況や作図制限により概略図の内容と多少の違いが生じることがございます。  
 施工時は、現場優先とさせて頂きたく思いますので、お立会い頂き、  
 最終のご指示のほど、何卒、宜しくお願い致します。

