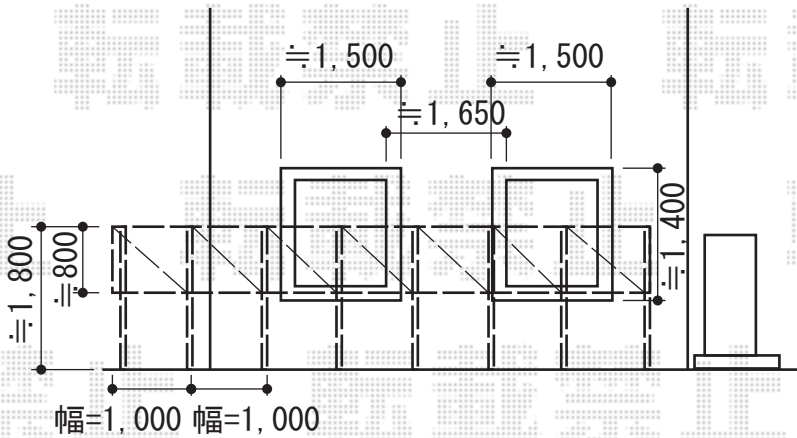
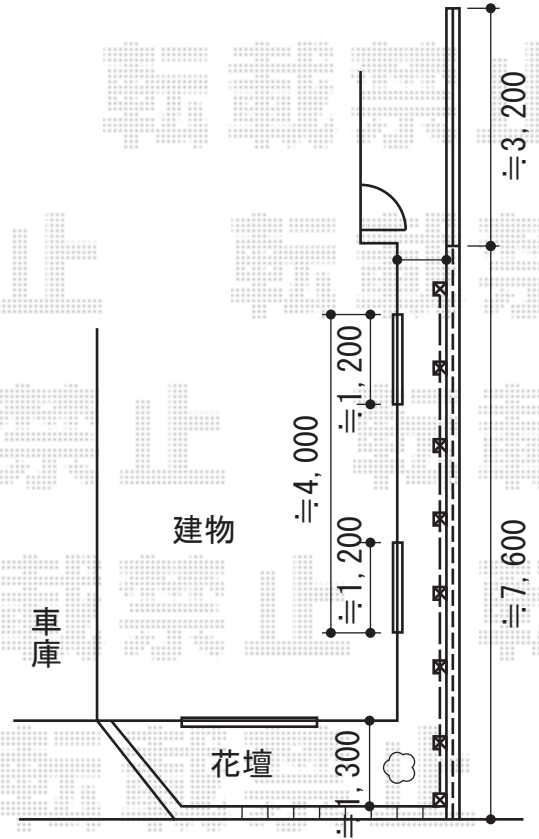
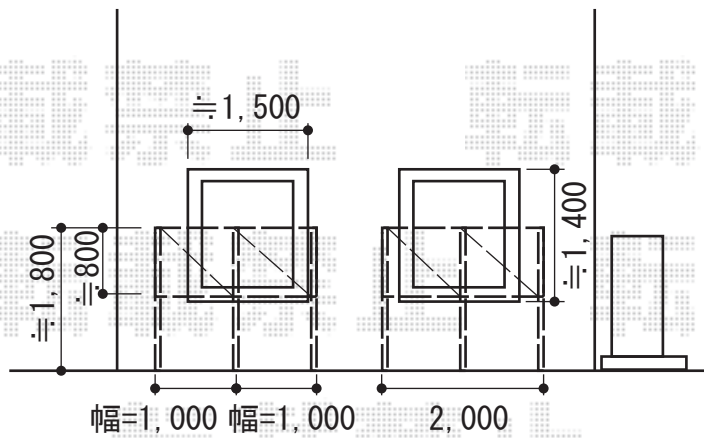


サニープリーズフェンスS型 ロング柱1段掛け仕様

Aパターン



Bパターン



トステム サニープリーズフェンスS型 ロング柱1段掛け仕様
 本体1枚 (W×H) = (1,000mm×1,000mm) × 7枚
 主柱：【特注】 T-18×6本
 端柱：【特注】 T-18×2本
 部品セット：T10主柱用×6セット・端柱用×2セット
 色：シャイングレー

現場状況や作図制限により概略図の内容と多少の違いが生じることがございます。
 施工時は、現場優先とさせて頂きたく思いますので、お立会い頂き、
 最終のご指示のほど、何卒、宜しくお願い致します。



EX-SHOP
[HTTP://WWW.EX-SHOP.NET](http://www.ex-shop.net)
 担当：八浦