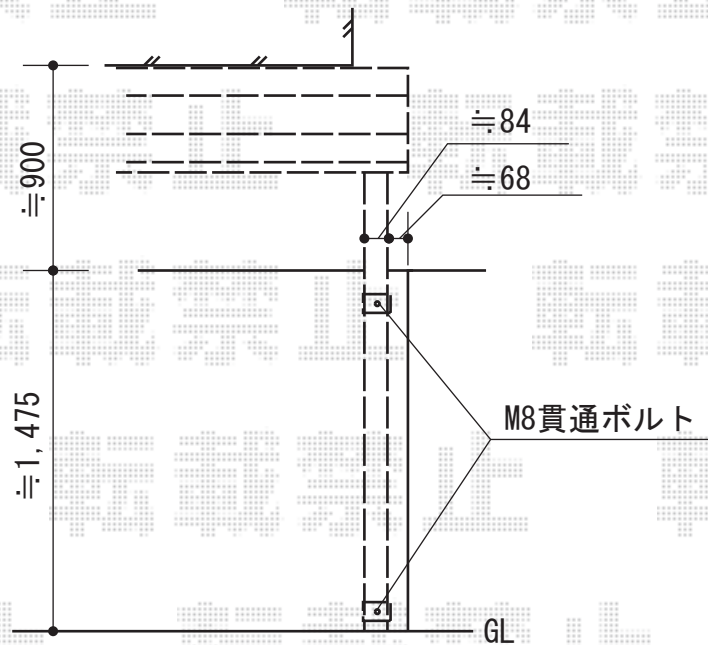
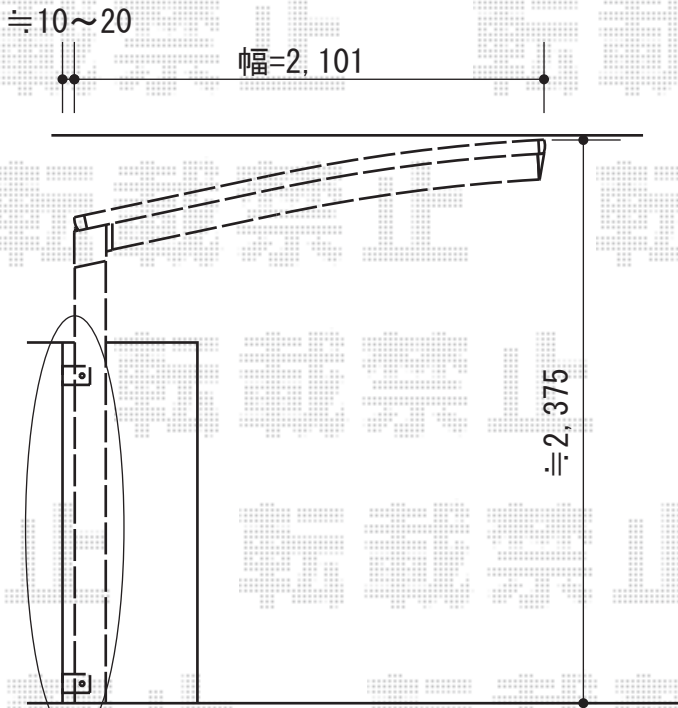
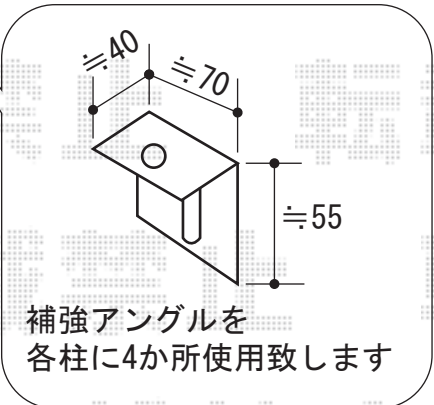


カーブパークシグマⅢ オープンタイプ 積雪～20cm対応



柱はアンカーにて固定致します



トステム
 カーブパークシグマⅢ オープンタイプ 積雪～20cm対応
 幅=2,101mm
 奥行=2,862mm
 色：ブロンズ
 屋根材：ポリカーボネート（ブラウン）
 柱仕様：標準柱仕様（有効高 約1,800mm）

現場状況や作図制限により概略図の内容と多少の違いが生じることがございます。施工時は、現場優先とさせて頂きたく思いますので、お立会い頂き、最終のご指示のほど、何卒、宜しくお願い致します。



EX-SHOP
 HTTP://WWW.EX-SHOP.NET
 担当：永田