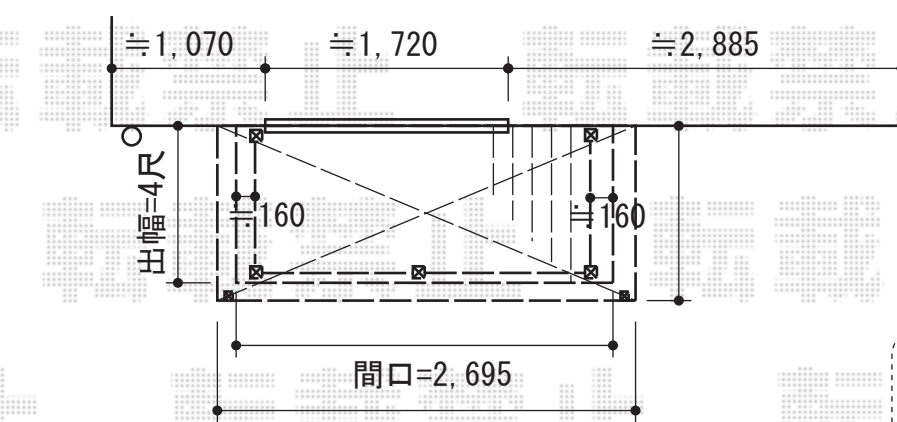
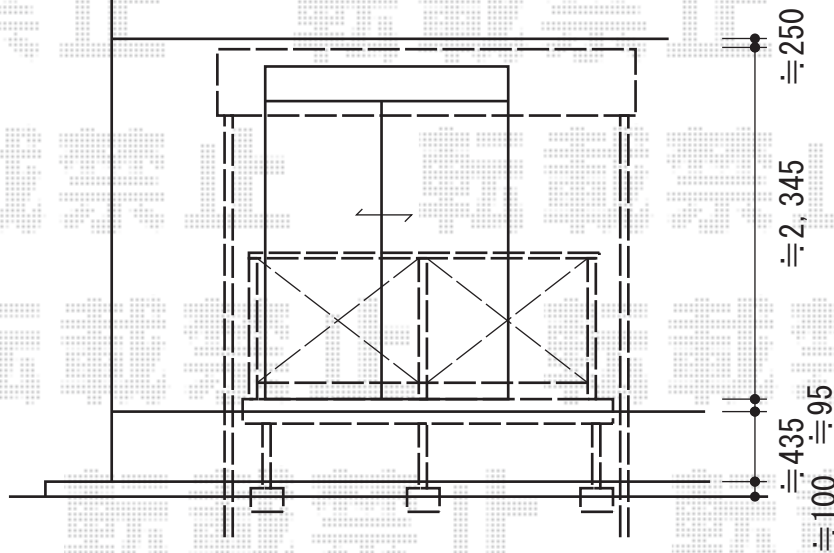


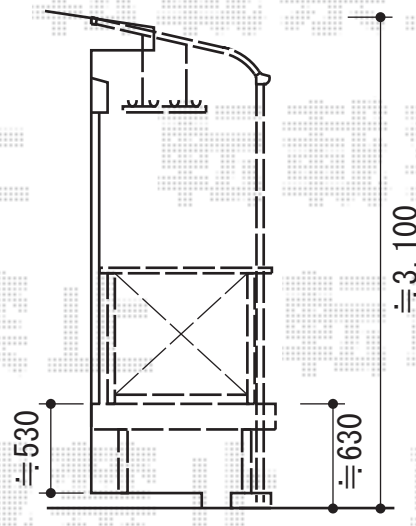
# テラス屋根・ウッドデッキ



間口=2,695  
間口=メーター3,000  
ウッドデッキセンター振分けで  
設置致します



施工に際して、  
オプション：物干しの  
取付位置・高さの  
ご確認を頂けますよう、  
お願い致します



トステム ライザーテラスII R型 テラスタイプ 単体 積雪~20cm対応  
間口=メーター3000 (柱芯々2,800mm 屋根幅3,020mm)  
出幅=4尺 (1,185mm)  
色：オータムブラウン  
屋根材：ポリカーボネート (ブラウン)  
柱仕様：柱位置固定タイプ/ロング柱  
施工方法：上止め仕様  
オプション：吊り下げ物干し 標準 2本入  
追加部材：タイル取付部材一式

トステム リコステージII 単体  
間口=2,695mm  
出幅=1,200mm  
色：ソフトブラウン  
床板：縦貼り  
幕板：幕板B (薄タイプ)  
束柱：束柱B (400~550mm)

---

トステム デッキフェンス フラットラチスパネル (粗目タイプ)  
本体1枚 (W×H) = (1,200mm×1,000mm) ×4枚  
柱：T10×5本  
色：ソフトブラウン

現場状況や作図制限により概略図の内容と多少の違いが生じることがございます。  
施工時は、現場優先とさせて頂きたく思いますので、お立会い頂き、  
最終のご指示のほど、何卒、宜しくお願い致します。

