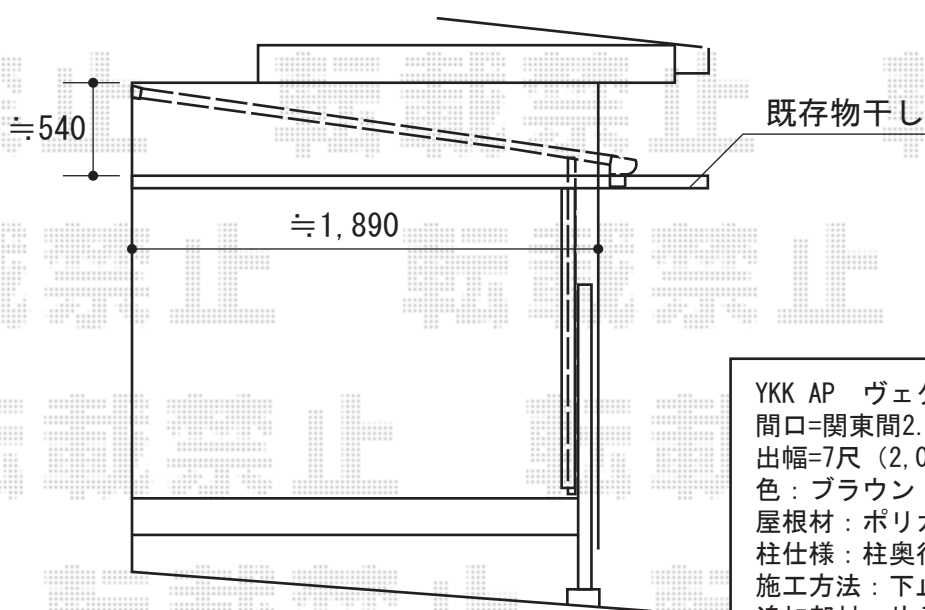
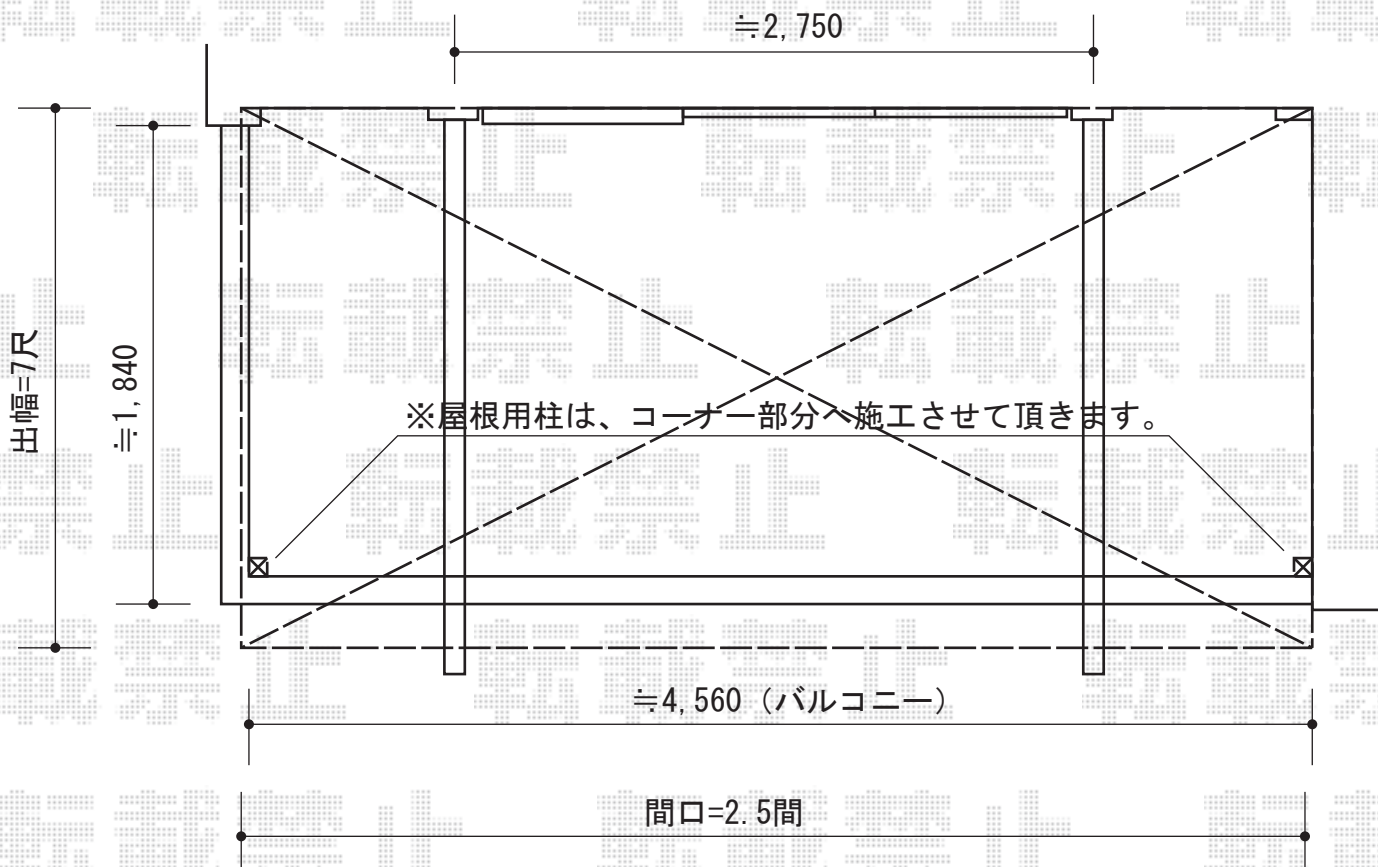


ベクター F型 単体 屋根タイプ 積雪~20cm対応



YKK AP ベクター F型 単体 屋根タイプ 積雪~20cm対応
 間口=関東間2.5間 (柱芯々4,268mm 屋根幅4,580mm)
 出幅=7尺 (2,070mm)
 色：ブラウン
 屋根材：ポリカーボネート (スモークブラウン)
 柱仕様：柱奥行移動タイプ
 施工方法：下止め仕様
 追加部材：片入隅用部材
 追加部材：軽量鉄骨対応部材

現場状況や作図制限により概略図の内容と多少の違いが生じることがございます。
 施工時は、現場優先とさせていただきますので、お立会い頂き、
 最終のご指示のほど、何卒、宜しくお願い致します。



EX-SHOP
[HTTP://WWW.EX-SHOP.NET](http://www.ex-shop.net)

担当：八浦