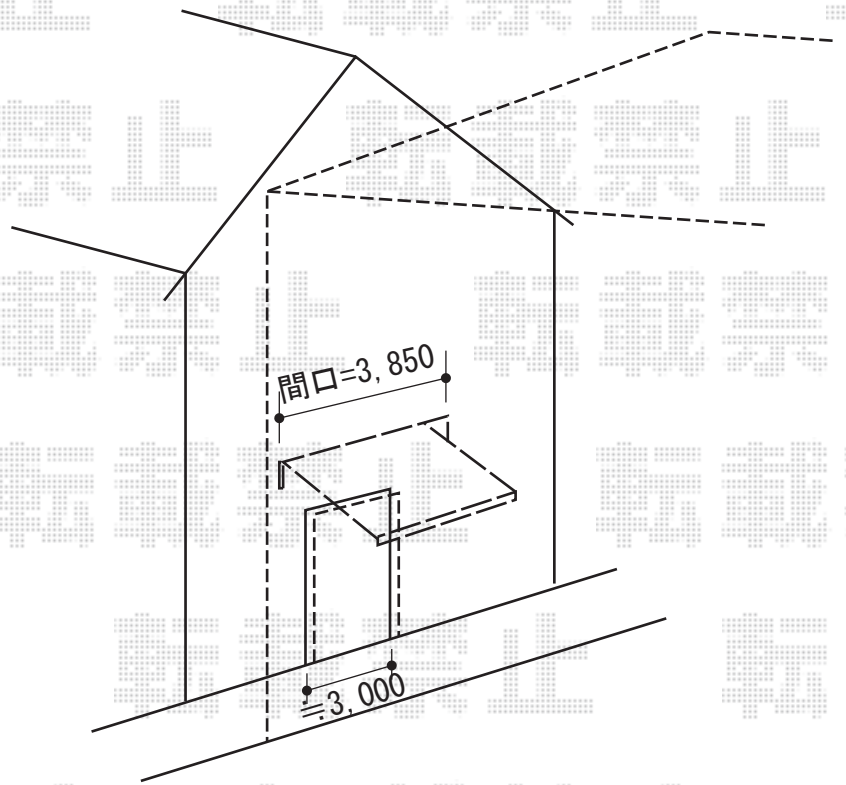


マルキルクス T2200タイプ 手動式



markilux マルキルクス T2200タイプ 手動式
間口=3,800mm
出幅=2,000mm
本体色：メタリックグレー
キャンパス色：ニューパスティ（ライトグレー）
駆動：外観右側駆動
クランクハンドル：2,200mm
フリル：無し
オプション：雨ケース

現場状況や作図制限により概略図の内容と多少の違いが生じることがございます。
施工時は、現場優先とさせて頂きたく思いますので、お立会い頂き、
最終のご指示のほど、何卒、宜しくお願い致します。



EX-SHOP
HTTP://WWW.EX-SHOP.NET

担当：長谷川

全ての著作権は、エクスショップに帰属します。当社とのお取引目的外的使用・複製・転載禁止となっております。