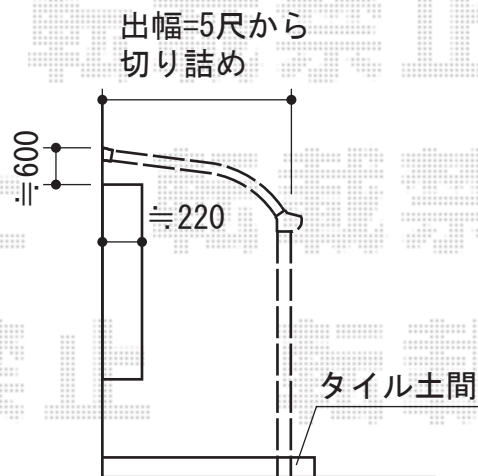
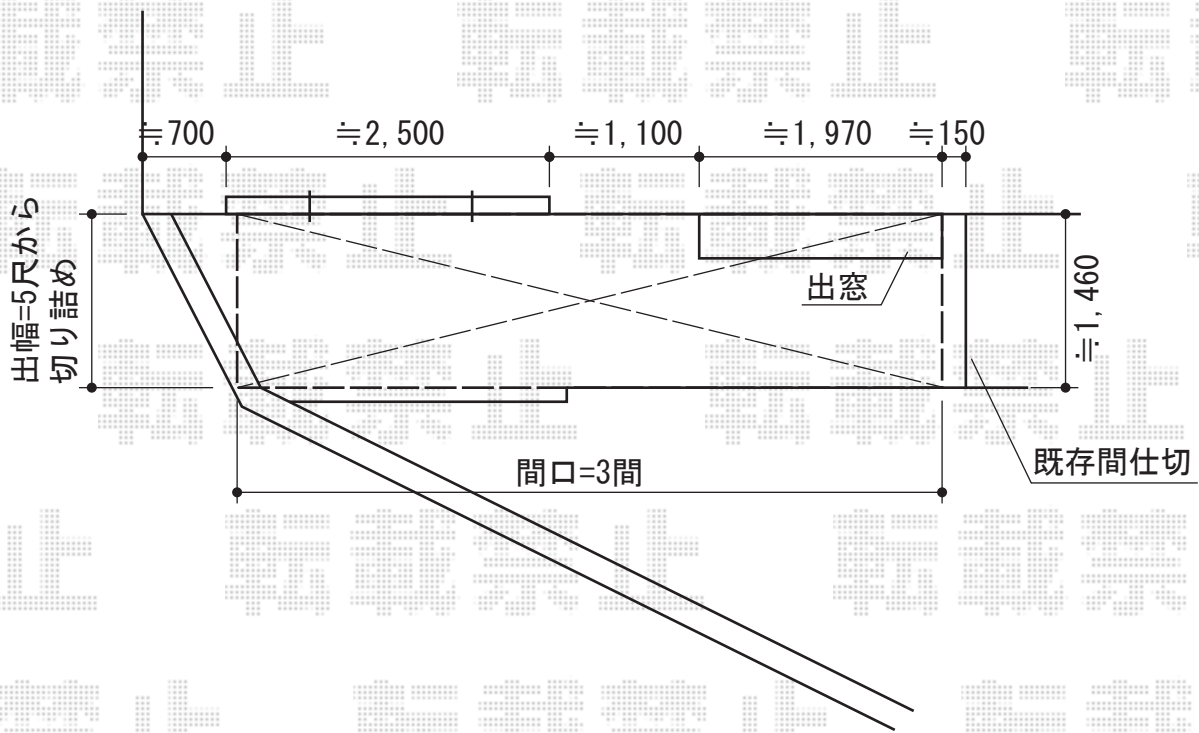


ライザーテラスII R型 テラスタイプ 単体 積雪~20cm対応



トステム ライザーテラスII R型 テラスタイプ 単体 積雪~20cm対応
 間口=関東間3.0間通し (柱芯々5,260mm 屋根幅5,480mm)
 出幅=5尺 (1,485mm)
 色: オータムブラウン
 屋根材: ポリカーボネート (ブラウン)
 柱仕様: 柱位置固定タイプ (ロング柱)
 施工方法: 上止め
 追加部材: 外壁凹凸調整部材/アンカー一式

現場状況や作図制限により概略図の内容と多少の違いが生じることがございます。
 施工時は、現場優先とさせて頂きたく思いますので、お立会い頂き、
 最終のご指示のほど、何卒、宜しくお願い致します。



EX-SHOP
[HTTP://WWW.EX-SHOP.NET](http://www.ex-shop.net)

担当: 八浦