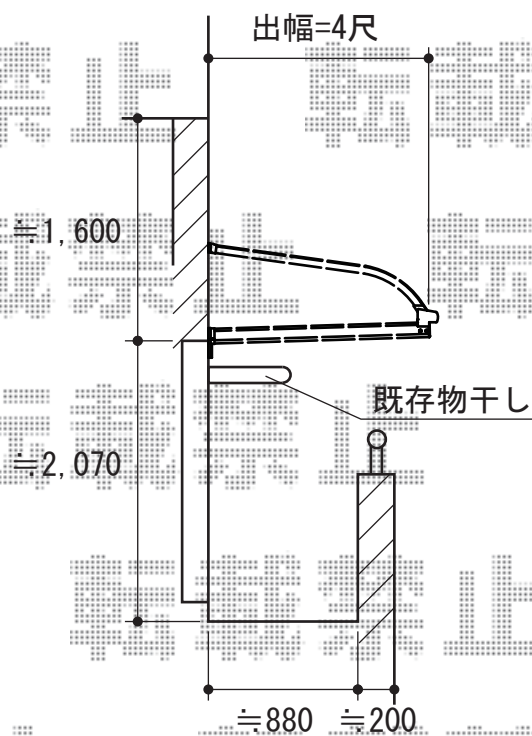
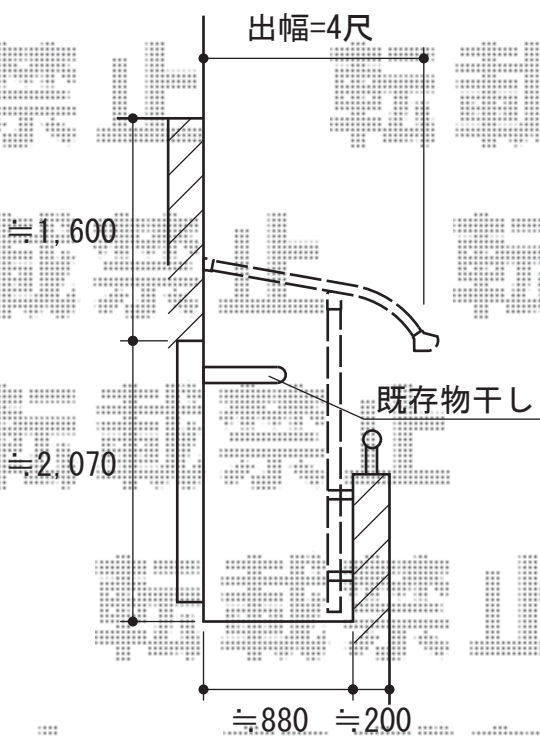
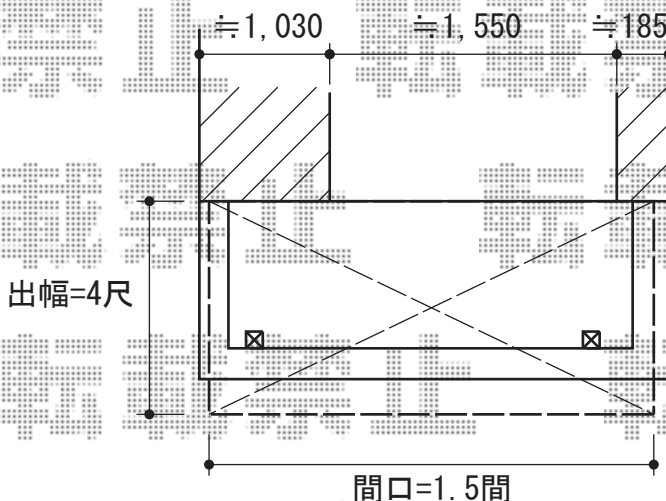


ライザーテラスII F型 ルーフタイプ 単体 積雪～20cm対応



- ① トステム ライザーテラスII R型  
 屋根タイプ 単体 積雪～20cm対応  
 間口=関東間1.5間 (柱芯々2,530mm 屋根幅2,750mm)  
 出幅=4尺 (1,185mm)  
 色: オータムブラウン  
 屋根材: ポリカーボネート (ブルースモーク)  
 柱仕様: 柱奥行移動タイプ  
 施工方法: 上止め  
 追加部材: 92° エルボ

- ② トステム ライザーテラスII R型  
 ルーフタイプ 単体 積雪～20cm対応  
 間口=関東間1.5間 (方杖芯々・屋根幅2,750mm)  
 出幅=4尺 (1,185mm)  
 色: オータムブラウン  
 屋根材: ポリカーボネート (ブルースモーク)  
 柱仕様: ルーフタイプ (柱無し)  
 施工方法: 上止め

現場状況や作図制限により概略図の内容と多少の違いが生じることがございます。  
 施工時は、現場優先とさせて頂きたく思いますので、お立会い頂き、  
 最終のご指示のほど、何卒、宜しくお願い致します。



EX-SHOP  
[HTTP://WWW.EX-SHOP.NET](http://www.ex-shop.net)

担当: 永田