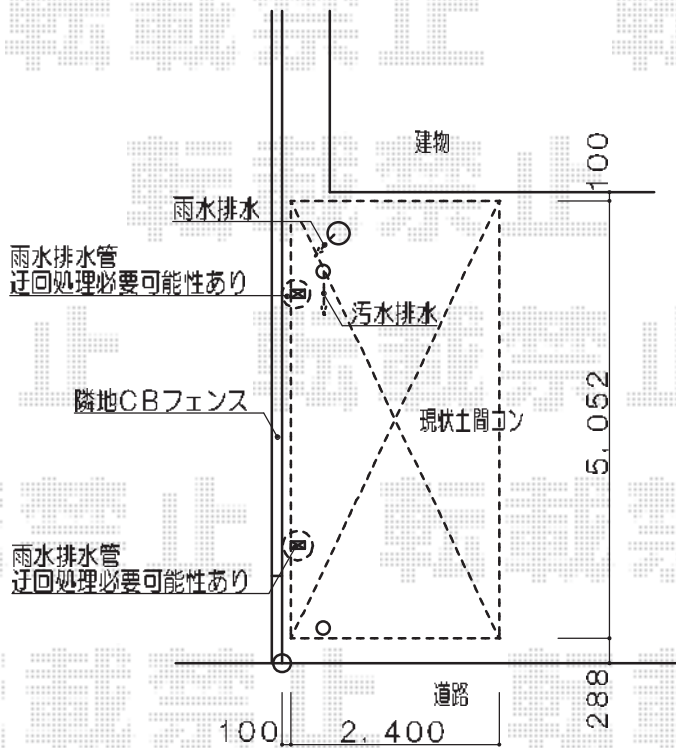
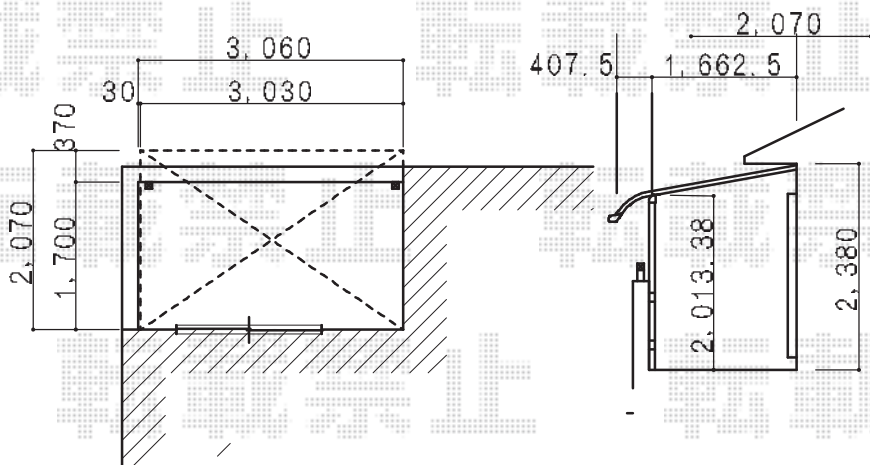
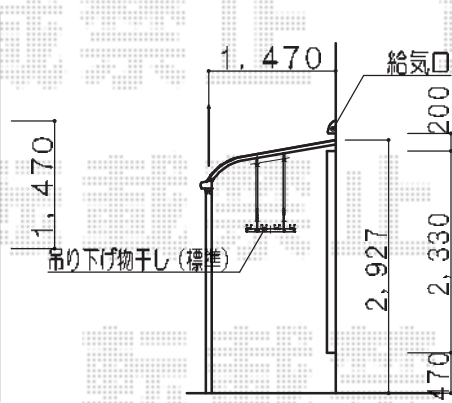
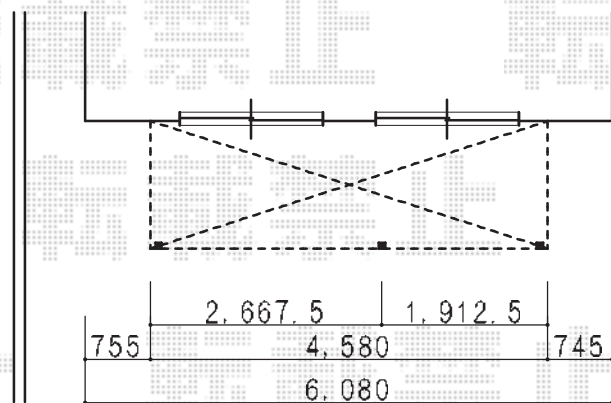


カーポート・テラス屋根・バルコニー屋根



Value Select プレシオスポート 積雪~20cm対応
 幅=2,400mm
 奥行=5,052mm
 色：ノーブルステン
 屋根材：ポリカーボネート（スカイブルー）
 柱仕様：標準柱仕様（有効高 約1,800mm）

Value Select
 【1階】プレシオステラス R型 連棟 テラスタイプ 積雪~20cm対応
 間口=関東間2.5間[1.5間+1.0間]（柱芯々4,395mm 屋根幅4,580mm）
 出幅=5尺（1,470mm）
 色：ノーブルステン
 屋根材：ポリカーボネート（スカイブルー）
 柱仕様：柱位置固定タイプ
 施工方法：上止め仕様
 オプション：吊り下げ物干し 標準 2本入



YKK AP
 【2階】ヴェクター R型 単体 屋根タイプ 積雪~20cm対応
 間口=メーター1.5間（柱芯々2,718mm 屋根幅3,030mm）
 出幅=7尺（2,070mm）
 色：プラチナステン
 屋根材：ポリカーボネート（アースブルー）
 柱仕様：柱奥行移動タイプ
 施工方法：下止め仕様
 躯体式バルコニー用部品箱：Bタイプ/中間用×2

現場状況や作図制限により概略図の内容と多少の違いが生じることがございます。
 施工時は、現場優先とさせて頂きたく思いますので、お立会い頂き、
 最終のご指示のほど、何卒、宜しくお願い致します。



EX-SHOP

HTTP://WWW.EX-SHOP.NET

担当：長谷川