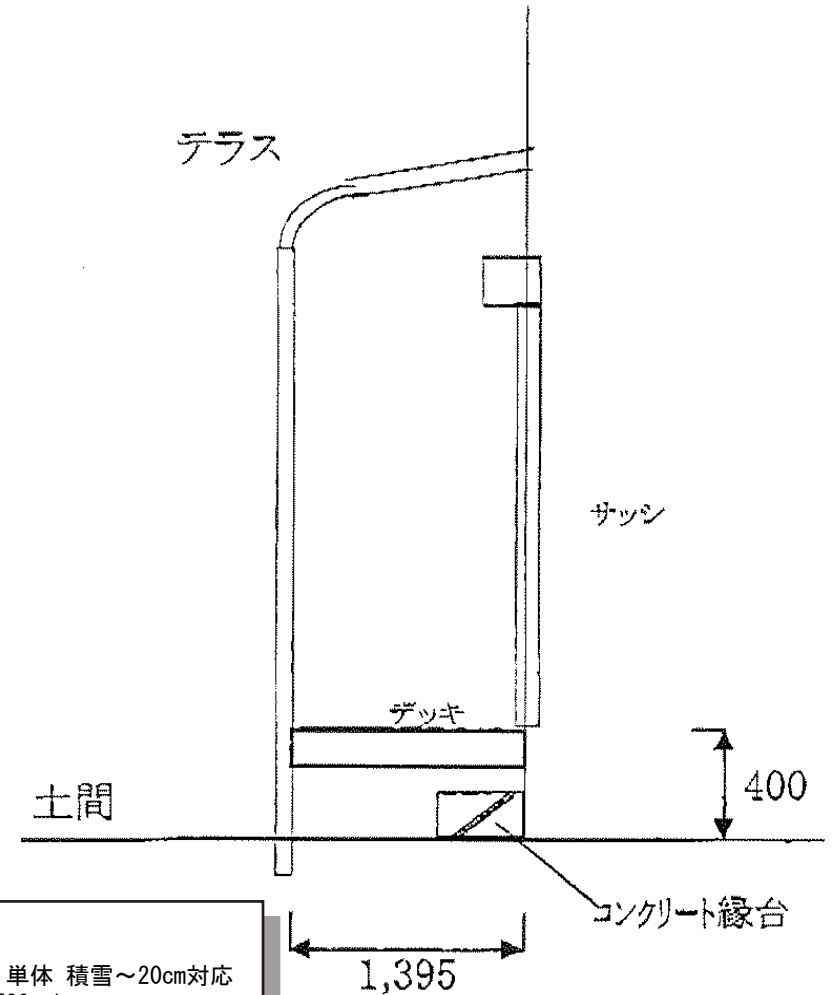
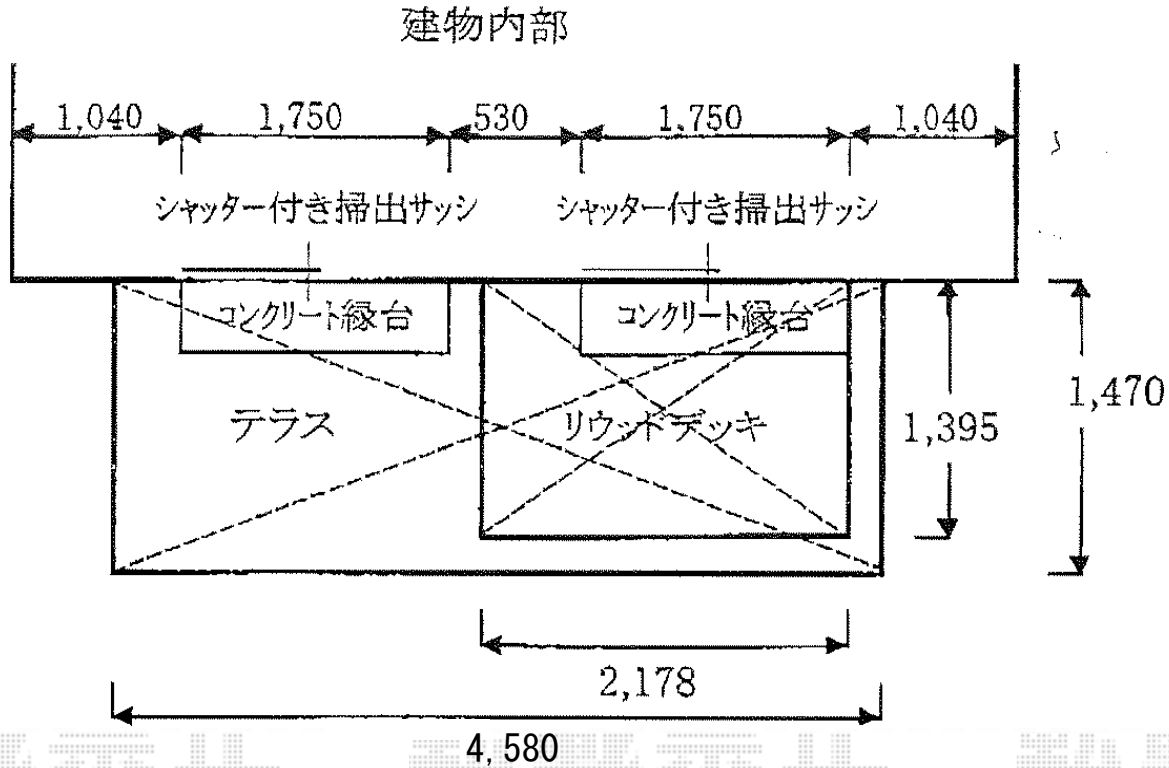


# ウッドデッキ・テラス屋根



YKK AP リウッドデッキII 単体  
 間口=ワイド1間 (2,178mm)  
 出幅=4.5尺 (1,395mm)  
 色：(床板：ホワイトブラウン/束柱：プラチナステン)  
 床板：縦貼り  
 束柱：Sタイプ(450mm)

YKK AP ヴェクターテラス R型 テラスタイプ 単体 積雪~20cm対応  
 間口=関東間2.5間(柱芯々4,395mm 屋根幅4,580mm)  
 出幅=5尺 (1,470mm)  
 色：プラチナステン  
 屋根材：ポリカーボネート (アースブルー)  
 柱仕様：柱位置固定タイプ  
 施工方法：上止め仕様

現場状況や作図制限により概略図の内容と多少の違いが生じることがございます。  
 施工時は、現場優先とさせて頂きたく思いますので、お立会い頂き、  
 最終のご指示のほど、何卒、宜しくお願い致します。

