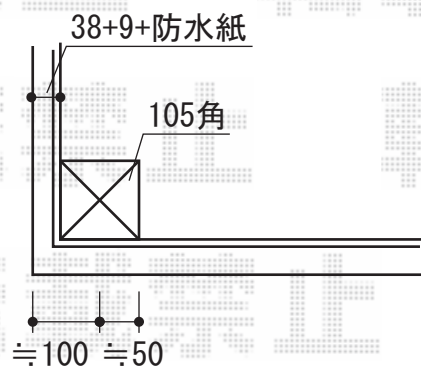
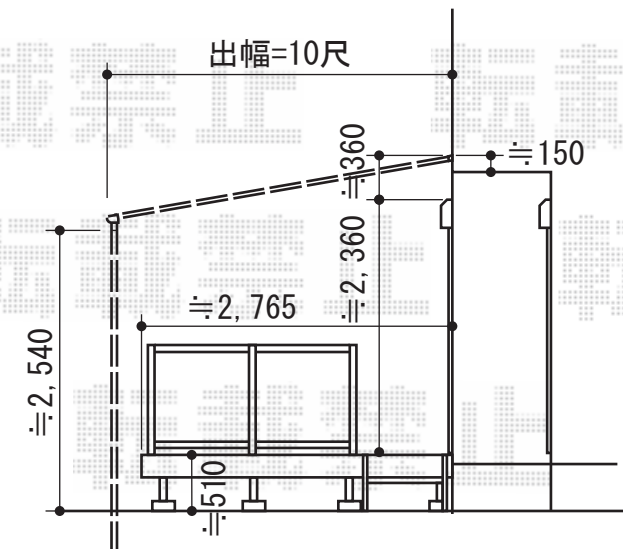
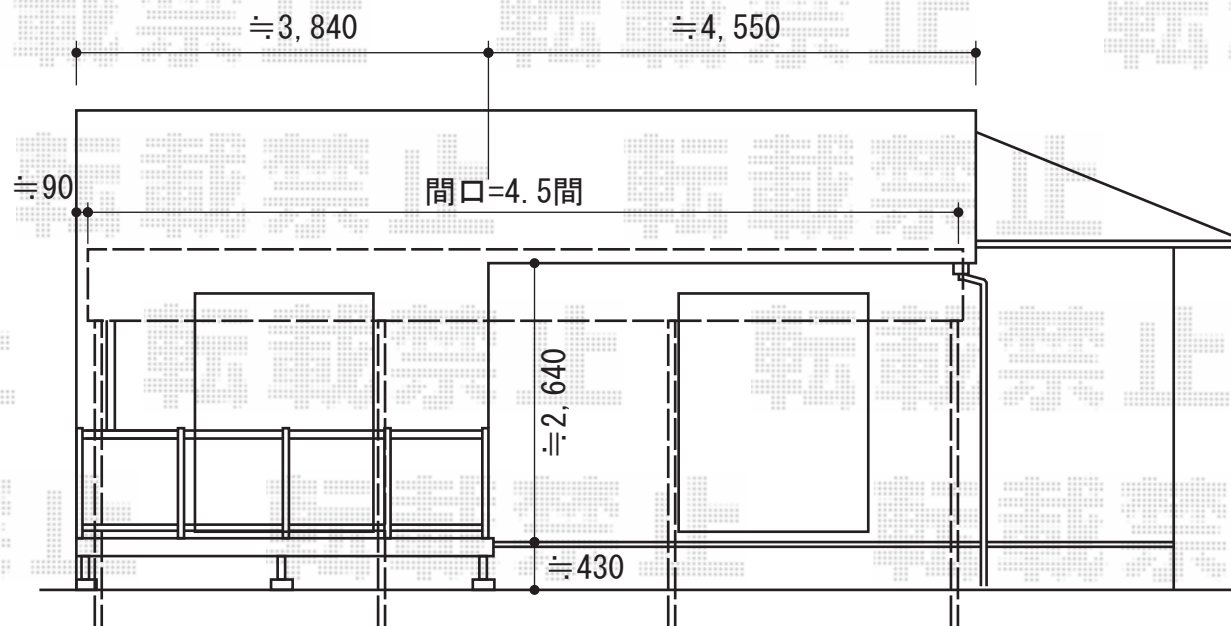


ライザーテラスII F型 テラスタイプ 連棟 積雪～20cm対応



トステム ライザーテラスII F型 テラスタイプ 連棟 積雪～20cm対応
 間口=間口4.5間 (柱芯々7,990mm 屋根幅8,210mm)
 出幅=10尺 (2,985mm)
 色：シャイングレー
 屋根材：ポリカーボネート (クリアマット/すりガラス調)
 柱仕様：柱位置固定タイプ (ロング柱)
 施工方法：上止め

現場状況や作図制限により概略図の内容と多少の違いが生じることがございます。
 施工時は、現場優先とさせて頂きたく思いますので、お立会い頂き、
 最終のご指示のほど、何卒、宜しくお願い致します。

全ての著作権は、エクスショップに帰属します。当社とのお取引目的外の使用・複製・転載禁止となっております。



EX-SHOP
[HTTP://WWW.EX-SHOP.NET](http://www.ex-shop.net)

担当：堀・越智