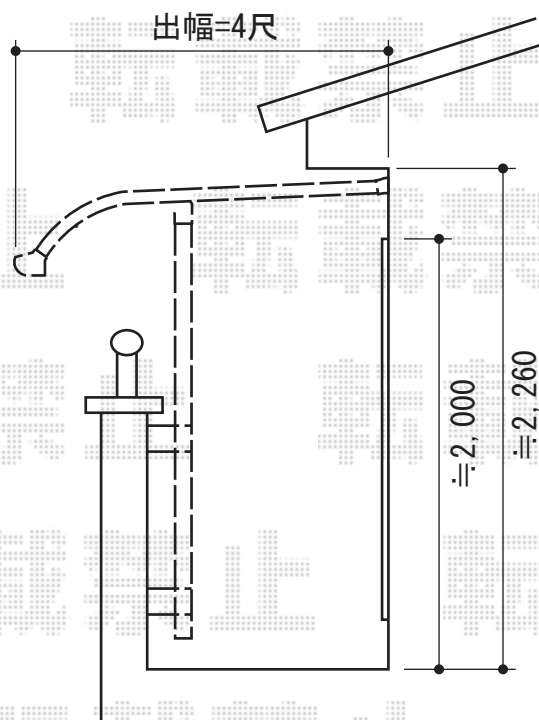
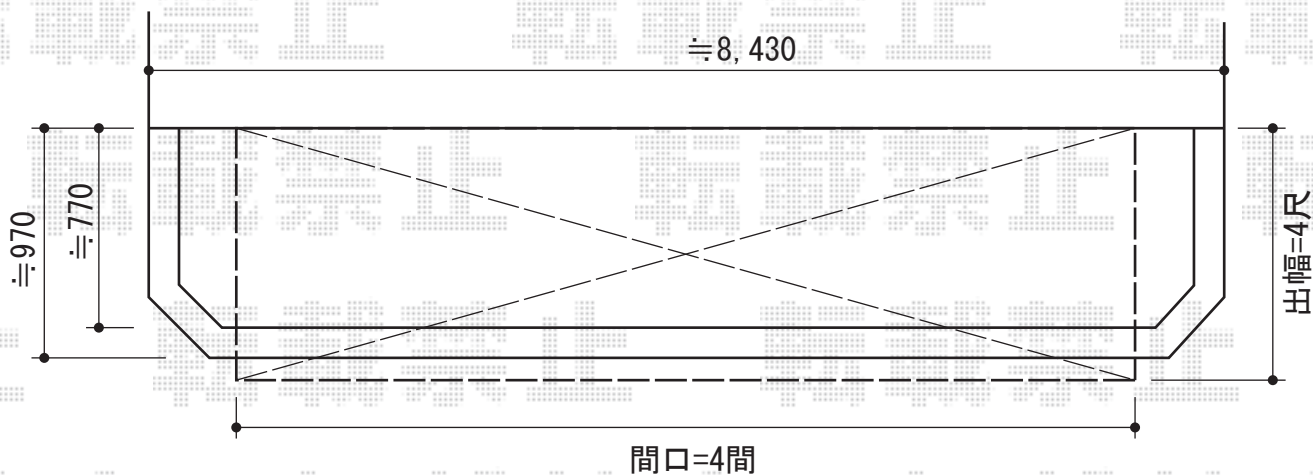


プレシオステラス R型 屋根タイプ 連棟 積雪～20cm対応



Value Select プレシオステラス R型 屋根タイプ 連棟 積雪～20cm対応
 間口=関東間2.0間+2.0間 (柱芯々7,280mm 屋根幅7,310mm)
 出幅=4尺 (1,170mm)
 色: グレースブラウン
 屋根材: 熱線遮断ポリカーボネート (スカイブルーマット調)
 柱仕様: 柱奥行移動タイプ (柱3本)
 施工方法: 下止め
 躯体式バルコニー用部品箱: 中間用×3
 オプション: 吊り下げ物干し (標準2本)

現場状況や作図制限により概略図の内容と多少の違いが生じることがございます。
 施工時は、現場優先とさせて頂きたく思いますので、お立会い頂き、
 最終のご指示のほど、何卒、宜しくお願い致します。



EX-SHOP
[HTTP://WWW.EX-SHOP.NET](http://www.ex-shop.net)

担当: 八浦