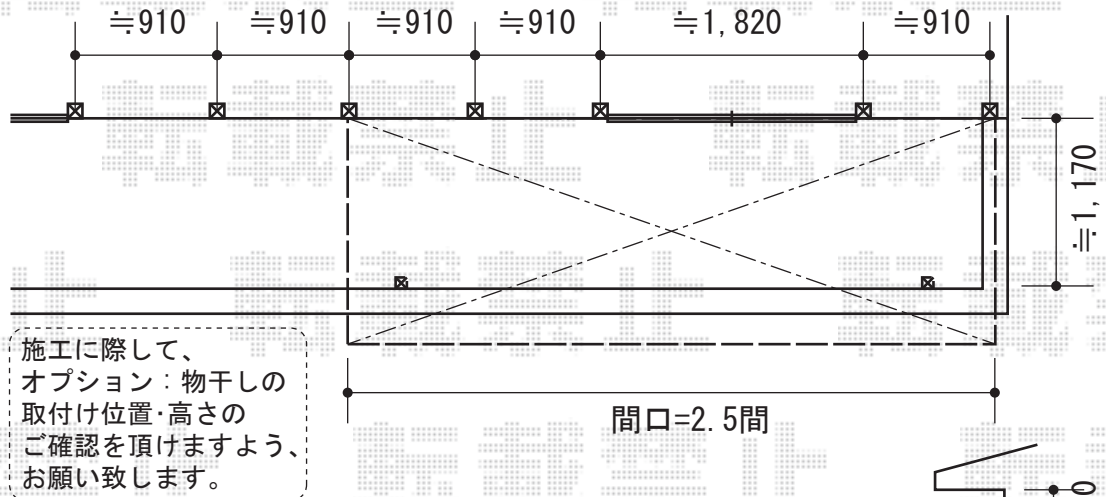
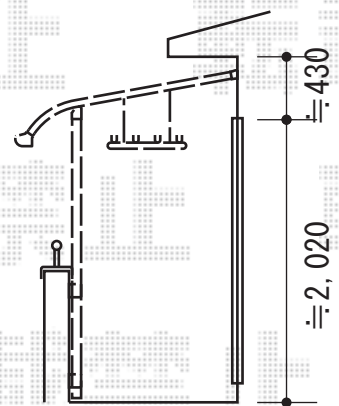


ライザーテラスII R型 屋根タイプ 単体 積雪～20cm対応



トステム ライザーテラスII R型 屋根タイプ 単体 積雪～20cm対応
 間口=関東間2.5間通し (柱芯々4,350mm 屋根幅4,570mm)
 出幅=5尺 (1,485mm)
 色：ホワイト
 屋根材：ポリカーボネート (ブルースモーク)
 柱仕様：柱奥行移動タイプ (柱2本)
 施工方法：上止め
 オプション：吊り下げ物干し 標準 2本入 (¥11,400)
 追加部材：通気工法用取付部品 (¥7,000)



現場状況や作図制限により概略図の内容と多少の違いが生じることがございます。
 施工時は、現場優先とさせて頂きたく思いますので、お立会い頂き、
 最終のご指示のほど、何卒、宜しくお願い致します。



EX-SHOP
 HTTP://WWW.EX-SHOP.NET

担当：小林