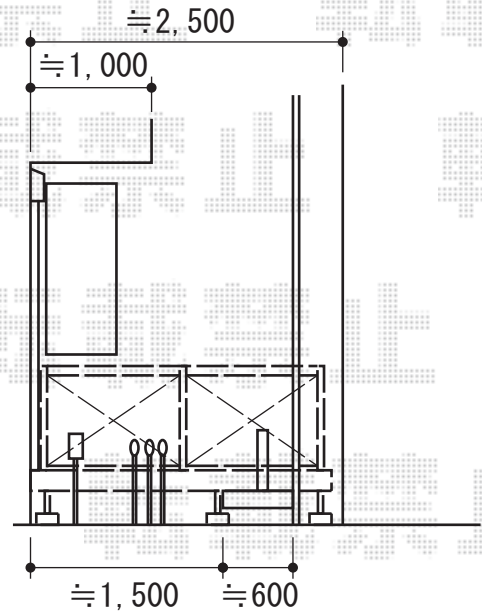
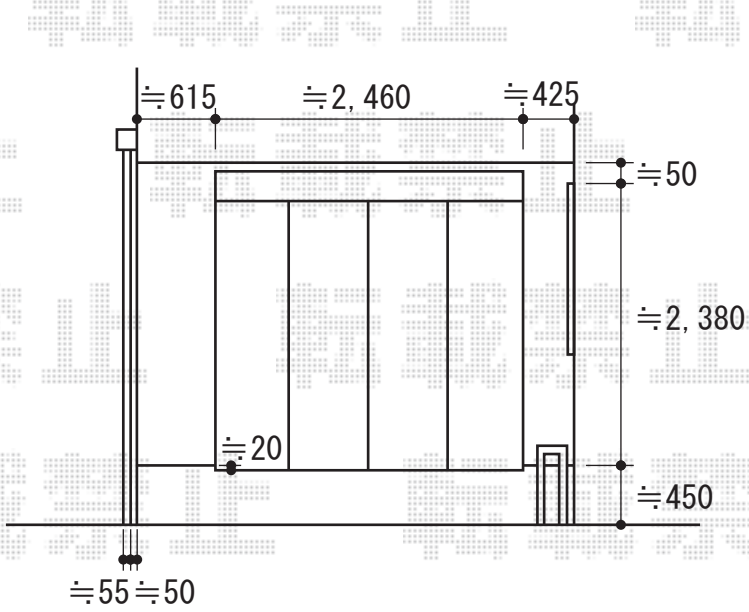
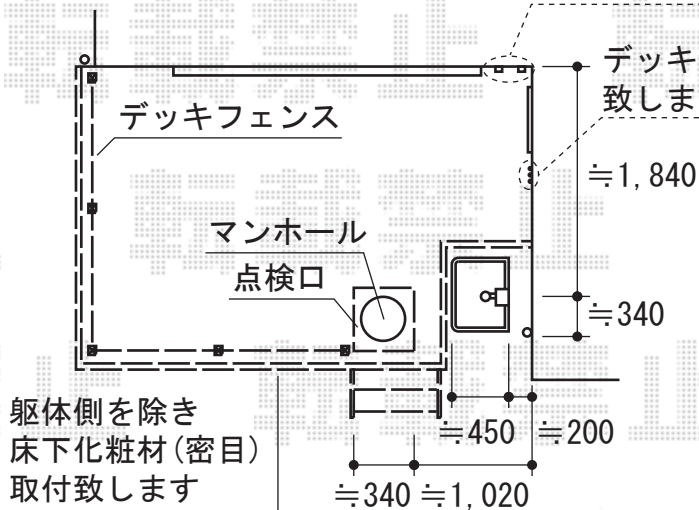


リコステージII 単体



デッキ切り欠き
致します



躯体側を除き
床下化粧材(密目)
取付致します

トステム リコステージII 単体

間口=2.0間 (3,660mm)
出幅=8尺 (2,433mm)
色: ソフトブラウン
床板: 縦貼り
幕板: 幕板A (厚タイプ)
束柱: 束柱B (400~550mm)
オプション: ステップセット 2段用

トステム 点検口 色: ソフトブラウン

トステム デッキフェンス フラットラチスパネル
(粗目タイプ)

仕様: T-8×4スパン
主柱: T-8×5本
部材: ベースプレート式/笠木下棧/端部キャップ/
笠木90° コーナーカバー
色: ソフトブラウン

トステム 床下囲い化粧材一式
床下化粧材上下枠: L 1,785・1本入り×8
ラチスパネル(密目): T-10×3枚
床下化粧材縦枠: L 865・1本入り×5
床下化粧材コーナー縦枠: L865・1本入り×3本
色: ソフトブラウン

現場状況や作図制限により概略図の内容と多少の違いが生じることがございます。
施工時は、現場優先とさせて頂きたく思いますので、お立会い頂き、
最終のご指示のほど、何卒、宜しくお願い致します。



EX-SHOP
HTTP://WWW.EX-SHOP.NET

担当: 永田

全ての著作権は、エクスショップに帰属します。当社とのお取引目的外の使用・複製・転載禁止となっております。