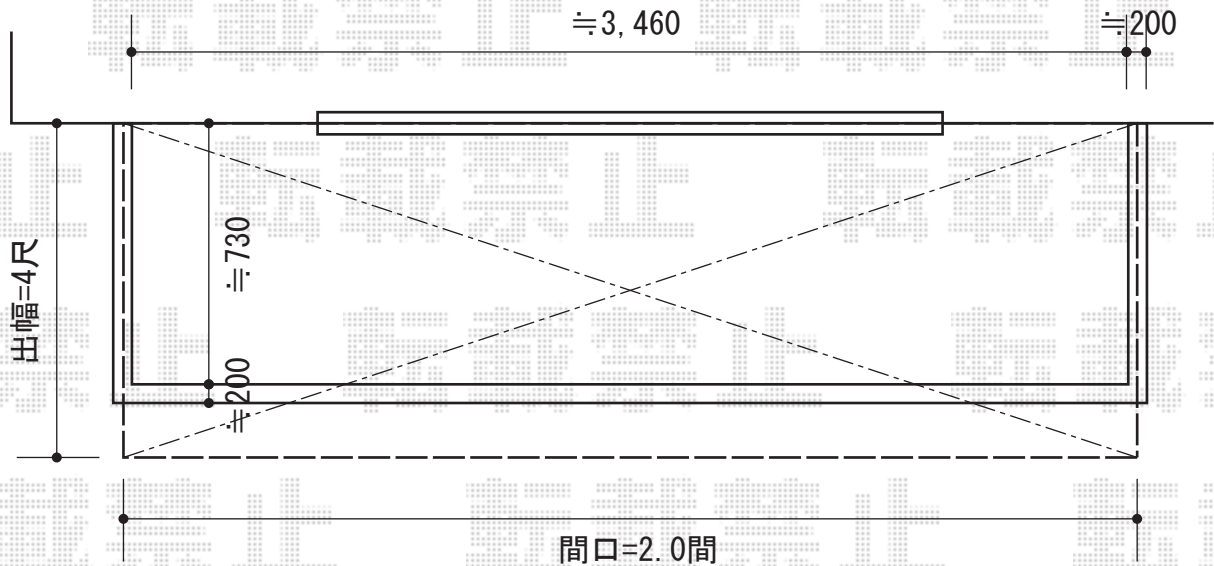


プレシオテラスII R型 屋根タイプ 単体 積雪～20cm対応



Value Select プレシオテラスII R型 屋根タイプ 単体 積雪～20cm対応
間口=関東間2.0間 (柱芯々3,485mm 屋根幅3,670mm)
出幅=4尺 (1,170mm)
色：プラチナステン
屋根材：ポリカーボネート (スモークブラウン)
柱仕様：柱奥行移動タイプ
施工方法：下止め
追加部材：躯体式バルコニー用部品箱 中間用 2セット

現場状況や作図制限により概略図の内容と多少の違いが生じることがございます。
施工時は、現場優先とさせて頂きたく思いますので、お立会い頂き、
最終のご指示のほど、何卒、宜しくお願い致します。



EX-SHOP
HTTP://WWW.EX-SHOP.NET

担当：山田