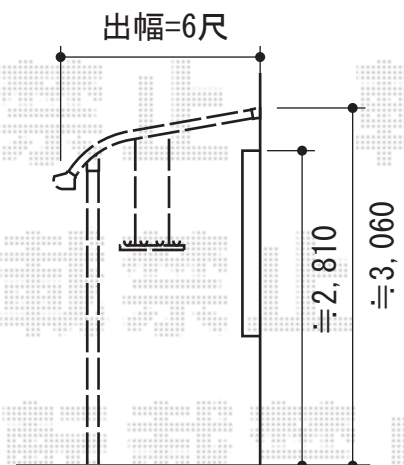
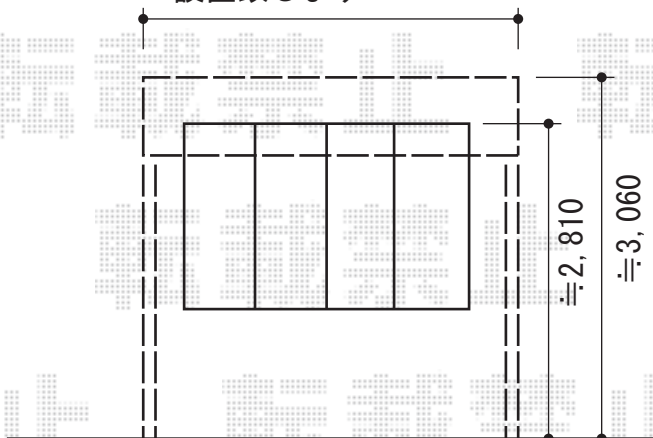
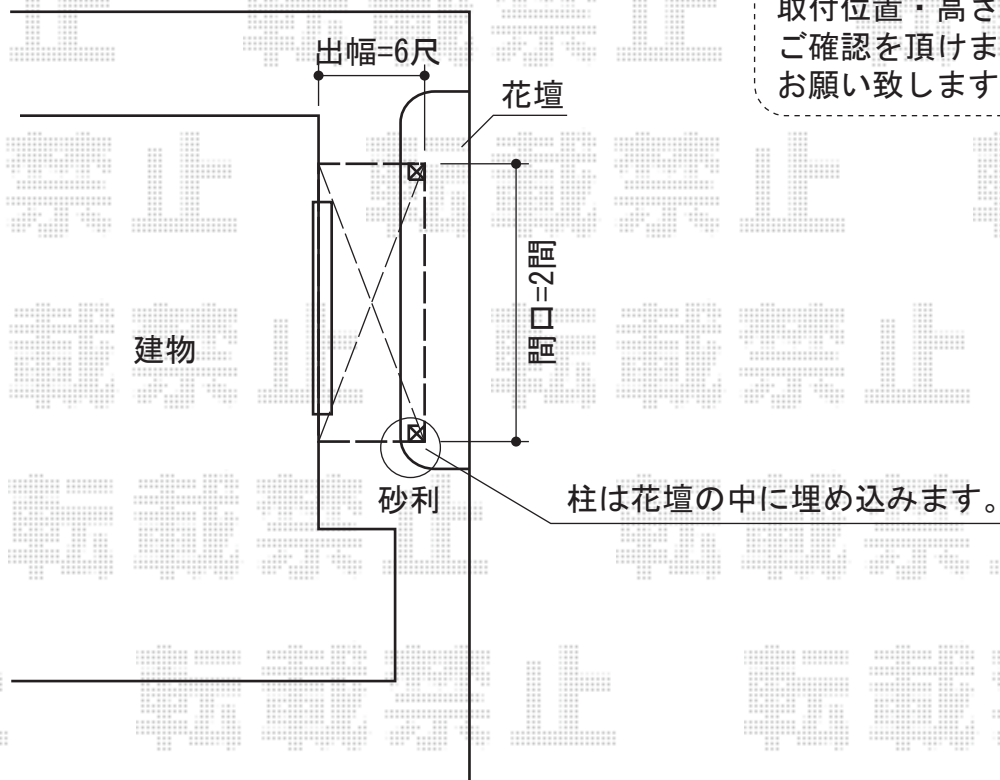


プレシオステラス R型 テラスタイプ 単体積雪～20cm対応

間口=2間
サッシセンター振分けで
設置致します



施工に際して、
オプション：物干しの
取付位置・高さの
ご確認を頂けますよう、
お願い致します



Value Select プレシオステラス R型 テラスタイプ 単体積雪～20cm対応
間口=関東間2.0間 (柱芯々3,485mm 屋根幅3,670mm)
出幅=6尺 (1,770mm)
色：ノーブルステン
屋根材：ポリカーボネート (スカイブルー)
柱仕様：柱位置固定タイプ (柱2本)
施工方法：上止め
オプション：吊り下げ物干し 標準 2本入

現場状況や作図制限により概略図の内容と多少の違いが生じることがございます。
施工時は、現場優先とさせて頂きたく思いますので、お立会い頂き、
最終のご指示のほど、何卒、宜しくお願い致します。



EX-SHOP
HTTP://WWW.EX-SHOP.NET

担当：長谷川