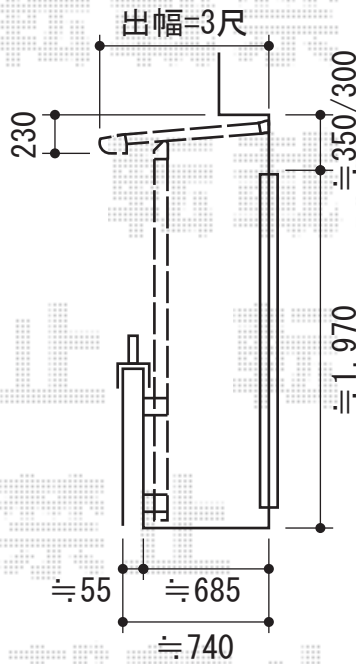
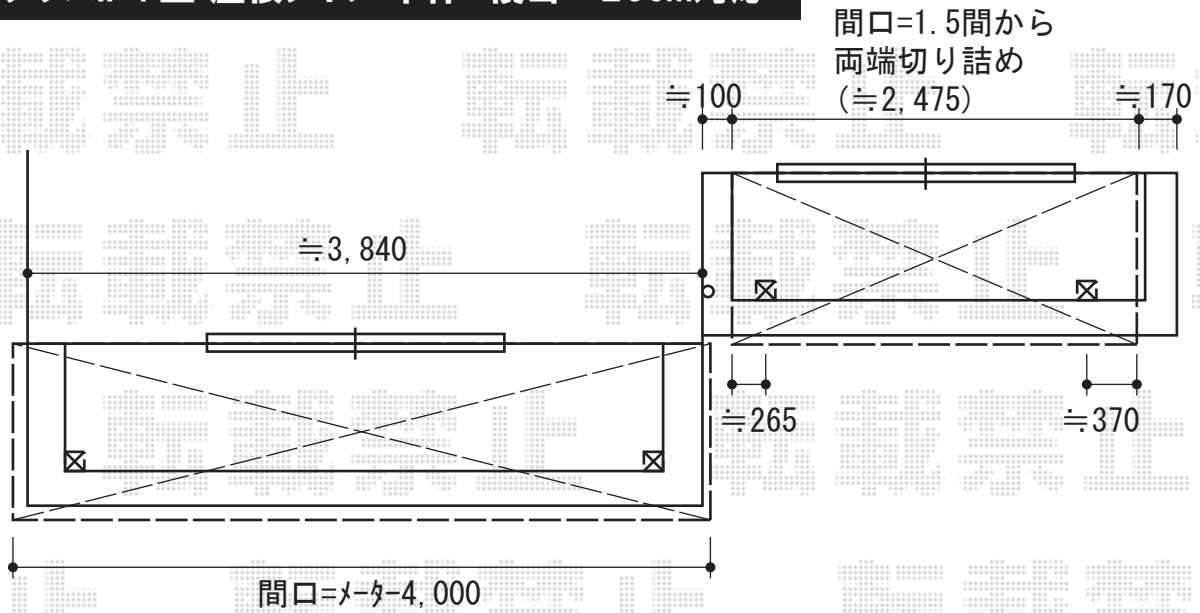


ライザーテラスII F型 屋根タイプ 単体 積雪~20cm対応



トステム ライザーテラスII F型 屋根タイプ 単体 積雪~20cm対応

間口=メーター4,000 (柱芯々3,800mm 屋根幅4,020mm)

出幅=3尺 (885mm)

色: ホワイト

屋根材: ポリカーボネート (ブルースモーク)

柱仕様: 柱奥行移動タイプ (柱2本)

施工方法: 下止め

接続部品: 造り付け部品セットコーナー用×2

トステム ライザーテラスII F型 屋根タイプ 単体 積雪~20cm対応

間口=関東間1.5間 (柱芯々2,530mm 屋根幅2,750mm)

出幅=3尺 (885mm)

色: ホワイト

屋根材: ポリカーボネート (ブルースモーク)

柱仕様: 柱奥行移動タイプ (柱2本)

施工方法: 下止め

-

トステム 吊り下げ物干し ショート 2本入

色: ホワイト

現場状況や作図制限により概略図の内容と多少の違いが生じることがございます。
 施工時は、現場優先とさせて頂きたく思いますので、お立会い頂き、
 最終のご指示のほど、何卒、宜しくお願い致します。



EX-SHOP
[HTTP://WWW.EX-SHOP.NET](http://www.ex-shop.net)

担当: 三宅